

Recimol®

GUÍAS DE CAMIÓN



1 - DESCRIPCIÓN

Ideales para el centrado y guiado del camión hasta el muelle de carga; fabricadas en acero galvanizado o pintadas amarillo/negro señalización, con placa de anclaje al suelo.

La forma de las guías está pensada para que las ruedas de los camiones no sufran daños, estando con mayor apertura en el inicio, y más estrechas en el final del recorrido.

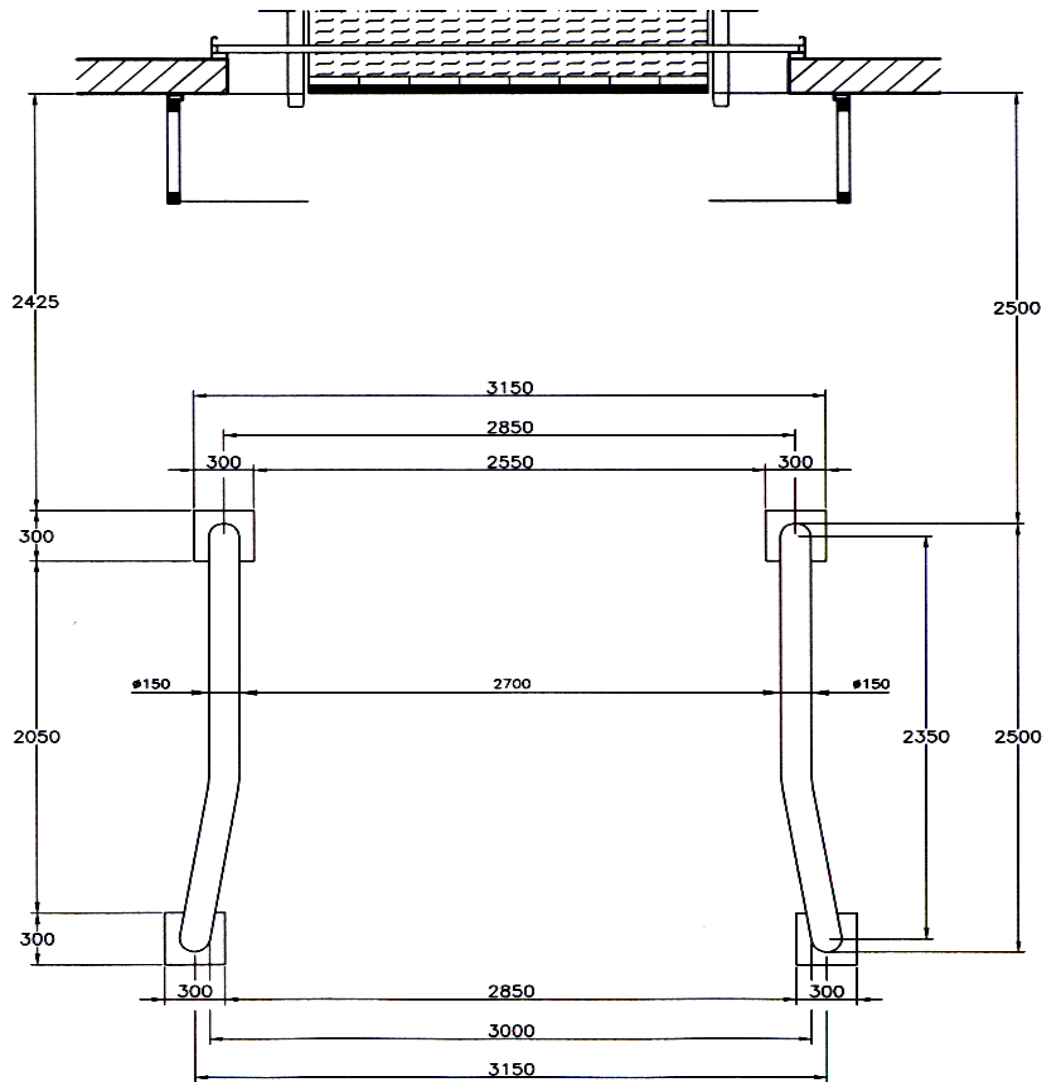
Su forma redondeada facilita la maniobra, y corrige el desvío en la trayectoria del vehículo.

2 – CARACTERÍSTICAS TÉCNICAS

APLICACIÓN	EXTERIOR DE ALMACENES
ESTRUCTURA	ACERO GALVANIZADO, ZINCADO O PINTADO AMARILLO/ NEGRO SEÑALIZACIÓN
DIMENSIONES	TUBO DIÁMETRO 140 X 2500 MM LARGO, CON PLACAS DE ANCLAJE, FIJACIÓN MEDIANTE ANCLAJE METÁLICO



Recimol
RECICLAJES DE MOLINA, S.L.
 Pol. Ind. La Serreta * C/Africa nave, 12
 30500 Molina de Segura (Murcia)
 B30493639



VISTA EN PLANTA

Recimol
 TELF.: 968694636 / FAX: 968691354

CLIENTE:		GUÍAS CAMIONES CON PLACA DE ANCLAJES, PARA ATORNILLAR
AT. SR.:		
FAX:	OBRA:	WWW.RECIMOL.COM
FECHA:	Nº PEDIDO:	