

**ES Traducción de las instrucciones de montaje
y servicio originales**

A partir de página 2

ES Instrucciones breves

A partir de página 49

ES Protocolo de entrega

A partir de página 55

ES Protocolo de comprobación

Página 59

ES Esquema de conexiones

Página 60

Barrera

ASB-6010A

ASB-5507A

ASB-6010

ASB-5014A

¡Pegar aquí la etiqueta
de la garantía!

Datos sobre el producto

N.º de serie:

indicado en la portada de las presentes instrucciones de montaje y servicio (dado el caso, etiqueta de garantía).

Año de construcción: a partir de 7/2018

Datos sobre las instrucciones de montaje y servicio

Garantía

La garantía cumple con las correspondientes disposiciones legales. Para cualquier tipo de reclamación referente a la garantía, diríjase a su distribuidor especializado.

El derecho a una prestación de garantía solo se considera válido para el país en el que se haya adquirido el automatismo.

La garantía no cubre pilas, fusibles ni lámparas.

Datos de contacto

Para garantizar un procesamiento rápido y eficiente, antes de llamar, anote el número de serie y el código de la placa de características.

Si precisa asistencia técnica, piezas de recambio o accesorios, diríjase a su distribuidor o a la empresa encargada del montaje.

SOMMER Antriebs- und Funktechnik GmbH

Hans-Böckler-Str. 21-27

D-73230 Kirchheim / Teck

www.sommer.eu

info@sommer.eu

Opinión sobre estas instrucciones originales de montaje y de servicio

Hemos procurado que las instrucciones de montaje y de servicio sean lo más claras posible. Si tuviera sugerencias que nos permitan mejorar o si detectara que falta información en las instrucciones de montaje y de servicio, le rogamos nos envíe sus propuestas a:



+49 (0) 7021 /8001 - 403



doku@sommer.eu

Servicio

En caso de requerir nuestro servicio, diríjase a nuestra línea de atención de servicio de pago o visite nuestra página web:



+49 (0)900-1800150

(0,14 €/minuto desde la red de telefonía fija alemana. Precios diferentes para teléfonos móviles)

<https://www.sommer.eu/de/servicepartner.html>

Propiedad intelectual y derechos de protección

La propiedad intelectual de las presentes instrucciones de montaje y servicio corresponde al fabricante. Queda prohibido reproducir, procesar, copiar o distribuir las presentes instrucciones de montaje y servicio, total o parcialmente, mediante el uso de sistemas electrónicos o de cualquier otra forma sin la autorización previa por escrito de SOMMER Antriebs- und Funktechnik GmbH.

El incumplimiento de lo anterior obligará a la indemnización por daños y perjuicios.

Todas las marcas nombradas en este manual son propiedad de su fabricante correspondiente y quedan reconocidas con la presente.

Índice

Datos sobre el producto	2	Funcionamiento y manejo	28
Índice	3	Indicaciones de seguridad para el funcionamiento	28
Información para el usuario	4	Cierre automático	29
Almacenamiento y entrega del manual	4	Tiempo de preaviso	29
Tipo de producto descrito	4	Modo de ahorro energético	29
Grupo destinatario del manual	4	Reset de la entrada de seguridad ALARM	29
Documentos vigentes	4	Desbloqueo de emergencia	30
Explicación de símbolos	4	Cuadro	31
Indicaciones sobre la representación del texto	5	Indicaciones de seguridad para el cuadro	31
Indicaciones sobre la representación gráfica	5	Vista general de conexiones	32
Uso conforme a los fines previstos	6	Vista general y secuencias de parpadeo de los LED	33
Uso no conforme a los fines previstos	6	Posibilidades de conexión	35
Cualificación del personal	6	Interruptor DIP	37
Obligaciones de la empresa operadora	7	Radio	37
Identificación de seguridad en la barrera	7	Resetear el cuadro	40
Equipo de protección personal	8	SOMlink	40
Piezas de repuesto y accesorios	8	Comprobación y mantenimiento regulares	41
Descripción del producto	9	Solución de problemas	42
Volumen de suministro	9	Indicaciones de seguridad para la solución de problemas	42
Dimensiones	11	Cambiar el fusible	42
Datos técnicos	12	Sustituir los resortes	42
Placa de características	12	Avería - Causa - Subsanación	44
Transporte / Descarga / Almacenamiento	13	Desmontaje y eliminación	46
Transporte	13	Indicaciones de seguridad para el desmontaje	46
Descarga y transporte en el interior de la empresa	13	Almacenamiento tras el desmontaje	46
Almacenamiento	13	Descripción de los trabajos de desmontaje	46
Preparativos para el montaje	14	Eliminación	47
Plano de montaje	15	Declaración de rendimiento	48
Elaboración de la base para la barrera con conexiones de suministro	15	Protocolo de entrega	49
Elaboración de la base para el poste de apoyo	16	Protocolo de comprobación	55
Transmisores de mando estacionarios	16	Protocolo de comprobación para barreras motorizadas	55
Medidas de seguridad	16	Instrucciones breves	59
Tránsito de personas	16	Esquema de conexiones	60
Herramientas necesarias	16		
Dimensiones y pesos admisibles del mástil de la barrera	17		
Montaje	18		
Indicaciones de seguridad para el montaje	18		
Revisar el volumen de suministro	18		
Montaje de la carcasa de la barrera	18		
Adaptar la longitud del mástil de la barrera	19		
Montaje del mástil de la barrera	20		
Montaje del poste de apoyo	21		
Montar el apoyo pendular	21		
Nivelar la posición de la barrera	22		
Conexión a la red eléctrica	23		
Puesta en marcha	24		
Indicaciones de seguridad sobre la puesta en marcha	24		
Ajustar la unidad de resortes	24		
Comprobar el recorrido y las posiciones finales	25		
Ajustar la posición final (opcional)	26		
Programar los valores de fuerza y las posiciones finales	26		
Obstáculos	27		

Información para el usuario

Almacenamiento y entrega del manual

Este manual debe estar siempre disponible en el lugar de instalación y de uso de la barrera.

La empresa operadora debe informar al personal pertinente sobre el lugar de almacenamiento del presente manual y de las instrucciones correspondientes.

Si el manual resultara ilegible debido a su uso continuo, la empresa operadora será responsable de solicitar al fabricante la sustitución del mismo. Para solicitar el manual, diríjase al servicio.

En caso de transferir o vender la barrera a terceros, es preciso entregar al nuevo propietario los siguientes documentos:

- el presente manual,
- la documentación relativa a los trabajos de reequipamiento y de reparación efectuados,
- certificado de las comprobaciones regulares,
- documentos vigentes, véase "Documentos vigentes" en la página 4

Tipo de producto descrito

Las barreras ASB-6010A, ASB-5507A, ASB-6010, y ASB-5014A se han construido según el estado más actual de la técnica y las normativas técnicas reconocidas y cumplen con la directiva CE de máquinas (2006/42 CE).

En este manual se describe una barrera motorizada para el tráfico de vehículos destinada para el uso en el ámbito industrial, comercial y privado. La barrera sirve para el bloqueo y la apertura de entradas y salidas en aparcamientos y otros accesos.

Las barreras ASB-6010A, ASB-5507A, ASB-6010 y ASB-5014A están disponibles en versión con cierre a la derecha o a la izquierda. **No** es posible cambiar el lado de cierre.

Se describen también accesorios suministrables opcionalmente. El volumen de suministro real puede diferir a este respecto.

Grupo destinatario del manual

Este manual debe ser leído y observado por toda persona encargada de efectuar uno de los siguientes trabajos:

- Transporte dentro de la empresa
- Desembalaje y montaje
- Puesta en marcha
- Ajuste
- Solución de problemas
- Comprobación
- Puesta fuera de servicio
- Desmontaje
- Almacenamiento
- Eliminación

Documentos vigentes

Además del presente manual, deberán observarse los siguientes documentos/normativas (técnicos):

- Normativas nacionales en materia de prevención de accidentes
- Normativas nacionales en materia de protección medioambiental
- Información sobre las obligaciones de vigilancia y de notificación, así como organización empresarial
- Normas técnicas reconocidas para un trabajo seguro

Explicación de símbolos

En el presente manual se utilizan los siguientes símbolos y palabras de señalización:



PELIGRO

Identifica un peligro directo que puede provocar lesiones graves o letales.



ADVERTENCIA

Identifica un posible peligro que puede provocar lesiones graves o letales.

INDICACIÓN

Identifica un posible peligro que puede provocar daños en la instalación o en el medio ambiente.



INFORMACIÓN:

Identifica información más extensa e indicaciones de utilidad.



Hace referencia en una imagen a una pieza o a un componente de la máquina.

Símbolos de advertencia

En caso de poder indicar con mayor precisión el origen del peligro, se utilizan los siguientes símbolos junto con las palabras de señalización anteriormente mencionadas:



¡PELIGRO POR CORRIENTE ELÉCTRICA!

El contacto con piezas conductoras de corriente origina una corriente peligrosa a través del cuerpo que puede provocar electrocución, quemaduras o incluso la muerte.



¡RIESGO DE CAÍDA!

Este símbolo se emplea para identificar el riesgo de caída durante el transporte y el montaje de la barrera.



¡PELIGRO DEBIDO AL CIERRE DE LA BARRERA!

El incumplimiento de las normas de actuación puede provocar situaciones de peligro que originan lesiones graves.



¡RIESGO DE SUFRIR QUEMADURAS!

El incumplimiento de las normas de actuación puede provocar situaciones de peligro que originan quemaduras graves.



¡RIESGO DE APLASTAMIENTO DE LA MANO!

El incumplimiento de las normas de actuación puede provocar situaciones de peligro que originan aplastamientos graves de las manos.



¡PELIGRO DE APLASTAMIENTO DEL CUERPO!

El incumplimiento de las normas de actuación puede provocar situaciones de peligro que originan aplastamientos graves del cuerpo.

Indicaciones sobre la representación del texto

- Se utiliza para indicaciones generales de seguridad que deben observarse.
- Se utiliza para indicaciones de actuación con una o dos instrucciones.
- 1. Se utiliza para indicaciones de actuación con tres o más instrucciones.
 - Se utiliza para enumeraciones dentro de una acción a efectuar.
 - ⇒ Se utiliza para indicar los resultados de una actuación.

Las enumeraciones sin una secuencia obligatoria se representan como lista con puntos de enumeración (nivel 1) y guiones (nivel 2):

- Enumeración 1,
 - Punto A,
 - Punto B.
- Enumeración 2.

Indicaciones sobre la representación gráfica

Los gráficos incluidos en las presentes instrucciones de montaje y de servicio son ejemplos de representaciones. En función de la versión del producto pueden darse diferencias entre los gráficos y el producto.

Información para el usuario

Uso conforme a los fines previstos

Utilice la barrera únicamente en perfecto estado técnico y de modo seguro para el tráfico y teniendo siempre presentes las indicaciones de seguridad y los posibles peligros derivados.

Las barreras ASB-6010A, ASB-5507A, ASB-6010 y ASB-5014A para uso industrial, comercial y privado son aptas y están diseñadas para las siguientes aplicaciones:

- para bloquear y abrir entradas y salidas de aparcamientos y otros accesos para vehículos de cualquier tipo,
- para el uso con un mástil de la barrera desde 2,5 hasta 6 metros de longitud,
- para el uso hasta un máximo de 350 ciclos por día,
- para el uso con las distancias de seguridad perimetrales prescritas,
- para el uso con dispositivos de seguridad adecuados y transmisores de mando dirigidos al tráfico de vehículos previsto,
- uso con viento:

Mástil de la barrera H10 de 2,5 m - 3 m hasta una intensidad máx. del viento de 9 Bft

Mástil de la barrera H10 >3 m - 6 m hasta una intensidad máx. del viento de 5 Bft

Mástil de la barrera D07 de 2,5 m - 3 m hasta una intensidad máx. del viento de 12 Bft

Mástil de la barrera D07 >3 m - 5,5 m hasta una intensidad máx. del viento de 10 Bft

Uso no conforme a los fines previstos



ADVERTENCIA

¡Peligro debido a un uso contrario a lo previsto!

- **Utilice la barrera únicamente conforme al uso previsto y siga estrictamente todas las indicaciones de advertencia y seguridad.**

Cualquier uso no mencionado en el capítulo "Uso conforme a los fines previstos" se considerará un uso no conforme a los fines previstos. La responsabilidad de los daños derivados de un uso no conforme a los fines previstos recaerá exclusivamente en la empresa operadora de la barrera. Esto es aplicable asimismo a cambios, modificaciones y programaciones realizados por iniciativa propia en la barrera y en sus componentes.

Queda terminantemente prohibido, en especial, lo expuesto a continuación:

- uso por parte de peatones o bicicletas,
- uso en peajes,
- uso en parkings cerrados,
- uso con componentes defectuosos,
- uso en espacios cerrados,
- uso en entornos con riesgo de explosión o con gases inflamables peligrosos,
- el montaje de la barrera sin base o sobre una base que no cumpla los requisitos indicados en el capítulo "Elaboración de la base para la barrera con conexiones de suministro" en la página 15,
- uso sobre bases que presenten pendientes,
- utilización de piezas de repuesto y accesorios que **no** hayan sido comprobados ni homologados por SOMMER Antriebs- und Funktechnik GmbH,
- modificación de la barrera o de componentes individuales de la misma sin la autorización previa de SOMMER Antriebs- und Funktechnik GmbH,
- uso indebido de la barrera o de componentes individuales de la misma para un campo de aplicación similar.

Cualificación del personal

Las personas que se encuentren bajo los efectos de drogas, alcohol o de medicamentos que afecten a su capacidad de reacción no deben realizar ningún trabajo en la barrera.



ADVERTENCIA

¡Riesgo de sufrir lesiones por cualificación insuficiente del personal!

- **La manipulación indebida de la barrera puede provocar lesiones personales y daños materiales graves.**
- **Encargue todos los trabajos en la barrera exclusivamente a personas con una cualificación suficiente.**

Empresa operadora

La empresa operadora es la propietaria de la barrera o, en su defecto, su arrendataria.

Tras la transferencia regulada contractualmente de las responsabilidades a la empresa operadora, esta será la responsable del uso de la barrera conforme a los fines previstos.

La empresa operadora es responsable de que todo su personal cumpla las condiciones físicas y psíquicas necesarias para la realización de las tareas que le hayan sido encomendadas.

Personal técnico de transporte

El transporte de la barrera hasta las instalaciones de la empresa operadora se efectúa por parte de un distribuidor especializado o, en su defecto, por una empresa transportista encargada por el distribuidor especializado.

El transporte no debe realizarse por el personal de servicio ni por la propia empresa operadora. Queda exceptuado de esta prohibición el transporte dentro de la empresa.

Personal técnico para la base

La base de la barrera debe montarse exclusivamente por personal técnico debidamente formado. Según la normativa del reglamento sobre edificación, el personal técnico debe expedir un certificado de estabilidad pertinente.

Dado el caso, es preciso recurrir para ello a un técnico de estructuras portantes.

Personal técnico de montaje, puesta en marcha y desmontaje

El montaje, la puesta en marcha y el desmontaje de la barrera deben realizarse exclusivamente por personal técnico con la formación pertinente.

El personal debe conocer las directrices en materia de prevención de accidentes vigentes en su país.

Los menores de edad o las personas en período de formación deben efectuar estos trabajos únicamente bajo la supervisión de un técnico experimentado y tras la autorización expresa de la empresa operadora.

Personal electricista

Los trabajos en el sistema eléctrico y en componentes conductores deben realizarse exclusivamente por electricistas con la formación pertinente.

Los trabajos en el sistema eléctrico o en componentes conductores no deben efectuarse por el personal técnico responsable del montaje, puesta en marcha y desmontaje ni por la empresa operadora.

Personal técnico de servicio

Al personal técnico de servicio se le asignan las siguientes competencias y tareas:

- ajuste del modo de funcionamiento,
- desbloqueo de emergencia de la barrera,
- subsanación de averías o implementación de las medidas para la subsanación de averías,

Información para el usuario

- comprobación de la barrera según los intervalos indicados en el plan de inspección.

La empresa operadora es la responsable de designar a estas personas que deben haber tomado parte en una formación sobre el servicio de la barrera impartida por la empresa operadora.

Los menores de edad o las personas en período de formación deben efectuar estos trabajos únicamente bajo la supervisión de un técnico experimentado y tras la autorización expresa de la empresa operadora.

Usuarios

La barrera debe utilizarse únicamente por personas con mayoría de edad.

Los menores de edad deben utilizar la barrera solo en compañía de una persona mayor de edad.

A los usuarios se les asignan las siguientes competencias y tareas:

- apertura y cierre de la barrera a través de los transmisores de mando,
- uso de la barrera con vehículos conducidos (dirigidos) por los usuarios.

Obligaciones de la empresa operadora

Siempre que no se acuerde lo contrario, la empresa operadora de la barrera es responsable en todo momento del uso de la misma. Esto es aplicable asimismo al uso de la barrera por terceras personas.

Queda expresamente indicado que las barreras ASB-6010A, ASB-5507A, ASB-6010 y ASB-5014A deben emplearse exclusivamente para el tráfico de vehículos. La barrera no debe emplearse para el tránsito de personas. La empresa operadora debe garantizar, a través de las medidas pertinentes, la separación estricta del tráfico de vehículos y del tránsito de personas. Las separaciones constructivas, por ejemplo, mediante zonas peatonales junto a la calzada, deben complementarse a través de indicaciones de advertencia y la correspondiente señalización.

Los movimientos de apertura y cierre deben observarse y supervisarse a través de medidas adecuadas. No está permitido el uso de la instalación de barrera sin dispositivos de seguridad, control visual ni supervisión.

Además, la empresa operadora de la barrera debe:

- asignar las diferentes tareas a desempeñar en la barrera a personal cualificado, apto y autorizado,
- instruir, con la certificación correspondiente, al personal técnico de servicio sobre el uso debido de la barrera, así como sobre el efecto de todos los dispositivos de seguridad. La formación o instrucción del personal deben confirmarse por escrito.
- encargar la subsanación inmediata de daños o de componentes defectuosos al personal técnico adecuado,
- encargar a técnicos la comprobación según los intervalos prescritos y expedir una certificación sobre dichas comprobaciones,
- documentar los trabajos de reequipamiento,
- garantizar que la barrera se utilice exclusivamente en perfecto estado técnico,
- dotar al personal de una ropa de protección laboral adecuada,
- montar los letreros de señalización, señales indicadoras o protecciones (barandillas) con el fin de advertir de forma adecuada del tránsito de personas y evitar así que las personas atraviesen la instalación de barrera,
- determinar la anchura de entrada de vehículos de tal forma que también puedan acceder vehículos más anchos, largos o altos sin dañar la instalación.



INFORMACIÓN:

Véase también el capítulo "Preparativos para el montaje" en la página 15. Aquí se indican detalladamente todos los preparativos necesarios y obligaciones.

Identificación de seguridad en la barrera

La zona de peligro de la barrera está identificada por medio de una placa de advertencia. Asimismo pueden colocarse elementos reflectantes en el mástil de la barrera.

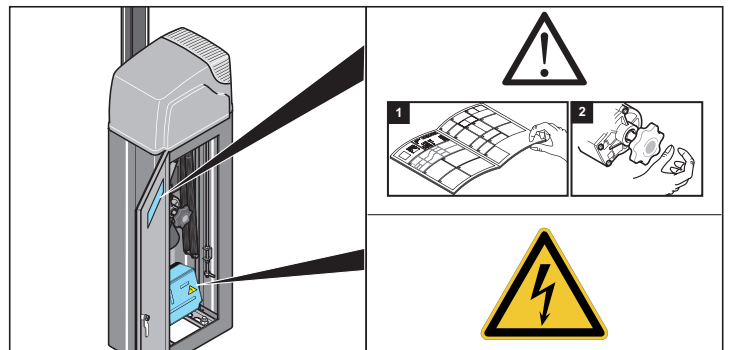
Antes de utilizar la barrera, la empresa operadora y el personal deben familiarizarse con la ubicación y el significado de la placa de advertencia en la barrera.

Todas las placas de advertencia y elementos reflectantes colocados en la barrera deben estar siempre visibles y no presentar daño alguno.

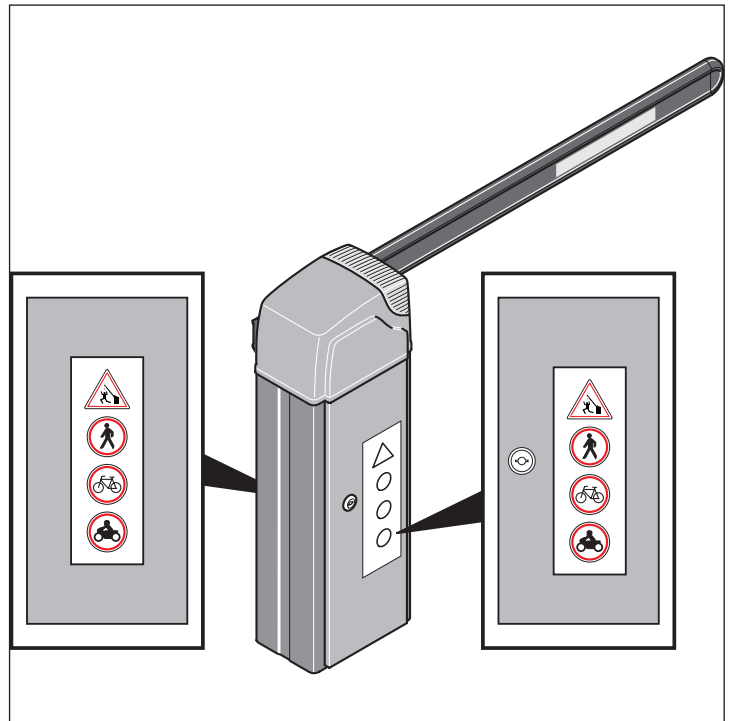
La empresa operadora debe sustituir de inmediato las placas de advertencia y elementos reflectantes dañados o que falten.

Placas de advertencia en la barrera

En la barrera está colocada la siguiente placa de advertencia:








El instalador o la empresa operadora deben colocar las siguientes placas de advertencia:



Información para el usuario

Equipo de protección personal

La siguiente tabla muestra qué equipo de protección debe utilizarse para los requisitos específicos de trabajo y qué medidas de seguridad deben tomarse.

					
Transporte	X	X	X		X
Montaje		X	X	X	X
Primera puesta en marcha					X
Solución de problemas			X		X
Desmontaje		X	X	X	X
Eliminación	X	X	X		X

Piezas de repuesto y accesorios



ADVERTENCIA

¡Riesgo de sufrir lesiones debidas piezas de repuesto incorrectas!

Las piezas de repuesto incorrectas o defectuosas pueden provocar daños o fallos de funcionamiento o mermar la seguridad.

- **Utilice únicamente piezas de repuesto originales.**

En caso de sustituir componentes relevantes para la seguridad, es preciso comprobar su funcionamiento después del cambio.

Utilice exclusivamente accesorios homologados por SOMMER Antriebs- und Funktechnik GmbH. El uso de accesorios puede modificar el trabajo con la barrera. Observe adicionalmente las indicaciones para el trabajo y la seguridad en caso de uso de accesorios.

Descripción del producto

Volumen de suministro

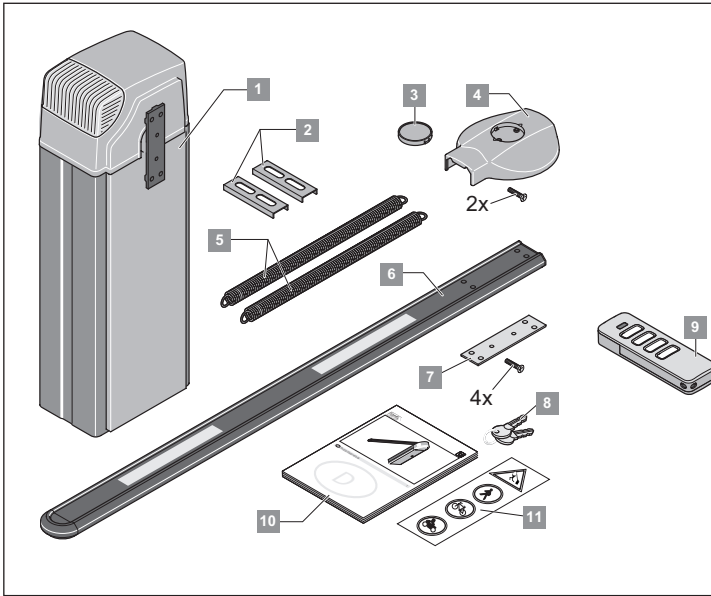


INFORMACIÓN:

El material de fijación, como los anclajes para cargas pesadas, no está incluido en el volumen de suministro. El instalador debe seleccionar el material de fijación apropiado para la base. Véase "Elaboración de la base para la barrera con conexiones de suministro" en la página 15

ASB-6010A - volumen de suministro estándar con mástil de la barrera plano H10

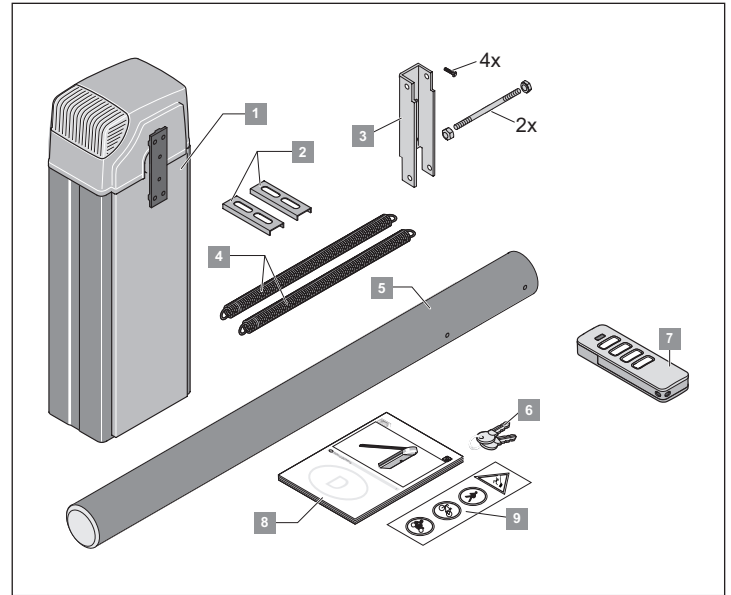
El volumen de suministro real puede diferir en función de la versión de la barrera. El volumen de suministro estándar incluye los siguientes componentes:



Pos.	Unidades	Designación
1	1	Carcasa de la barrera: versión con cierre a la izquierda o a la derecha
2	2	Perfil en U
3	1	Pantalla de la cubierta del mástil de la barrera
4	1	Cubierta del mástil de la barrera con 2 tornillos
5	2	Resortes - 2, montados de fábrica
6	1	Mástil de la barrera
7	1	Placa de apoyo con 4 tornillos
8	2	Llave de la carcasa de la barrera
9	1	Emisor Pearl Vibe
10	1	Instrucciones de montaje y de servicio
11	2	Placas de advertencia

ASB-5507A - volumen de suministro estándar con mástil de la barrera plano D07

El volumen de suministro real puede diferir en función de la versión de la barrera. El volumen de suministro estándar incluye los siguientes componentes:

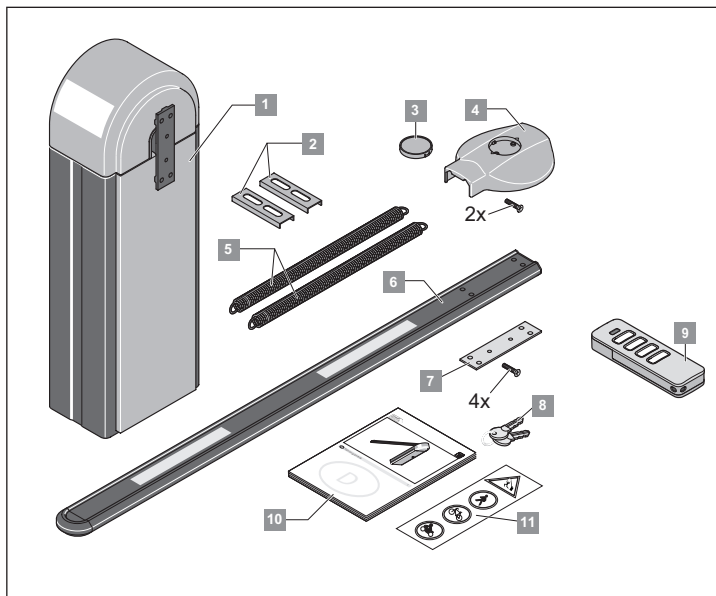


Pos.	Unidades	Designación
1	1	Carcasa de la barrera: versión con cierre a la izquierda o a la derecha
2	2	Perfil en U
3	1	Soporte del mástil de la barrera con material de fijación
4	2	Resortes - 2, montados de fábrica
5	1	Mástil de la barrera
6	2	Llave de la carcasa de la barrera
7	1	Emisor Pearl Vibe
8	1	Instrucciones de montaje y de servicio
9	2	Placas de advertencia

Descripción del producto

ASB-6010 - volumen de suministro estándar con mástil de la barrera plano H10

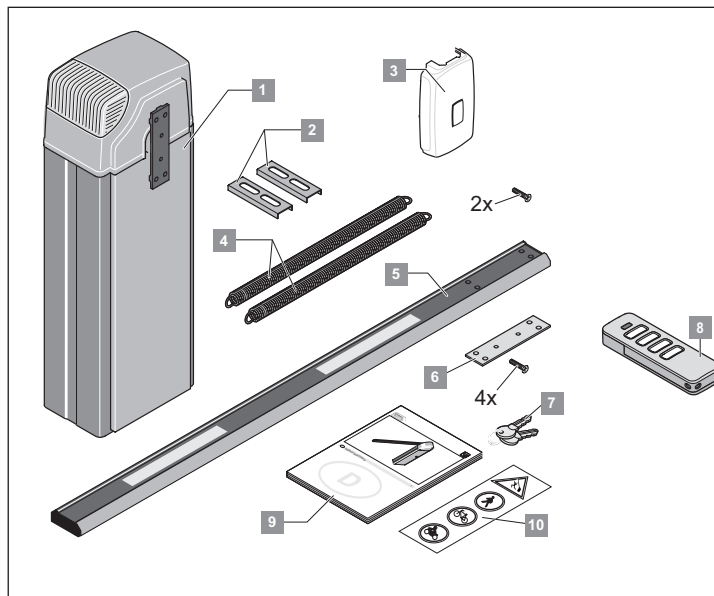
El volumen de suministro real puede diferir en función de la versión de la barrera. El volumen de suministro estándar incluye los siguientes componentes:



Pos.	Unidades	Designación
1	1	Carcasa de la barrera: versión con cierre a la izquierda o a la derecha
2	2	Perfil en U
3	1	Pantalla de la cubierta del mástil de la barrera
4	1	Cubierta del mástil de la barrera con 2 tornillos
5	2	Resortes - 2, montados de fábrica
6	1	Mástil de la barrera
7	1	Placa de apoyo con 4 tornillos
8	2	Llave de la carcasa de la barrera
9	1	Emisor Pearl Vibe
10	1	Instrucciones de montaje y de servicio
11	2	Placas de advertencia

ASB-5014A - volumen de suministro estándar con mástil de la barrera plano H14

El volumen de suministro real puede diferir en función de la versión de la barrera. El volumen de suministro estándar incluye los siguientes componentes:



Pos.	Unidades	Designación
1	1	Carcasa de la barrera: versión con cierre a la izquierda o a la derecha
2	2	Perfil en U
3	1	Soporte del mástil de la barrera con 4 tornillos, 2 pernos y 4 tuercas de sombrerete
4	2	Resortes - 2, montados de fábrica
5	1	Mástil de la barrera
6	2	Placa de apoyo con 4 tornillos
7	2	Llave de la carcasa de la barrera
8	1	Emisor Pearl Vibe
9	1	Instrucciones de montaje y de servicio
10	2	Placas de advertencia



INFORMACIÓN:

Consulte el listado detallado del volumen de suministro en el albarán de pedido.

Descripción del producto

Accesorios suministrables

Hay disponible un gran número de accesorios para la barrera. En caso necesario, los accesorios pueden solicitarse en todo momento al distribuidor especializado.

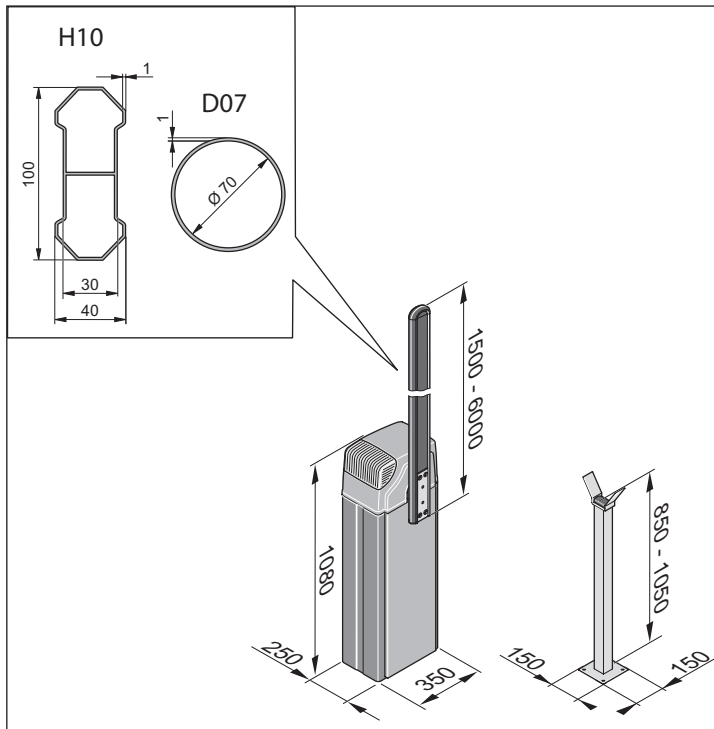
Los accesorios disponibles pueden seleccionarse en el catálogo:



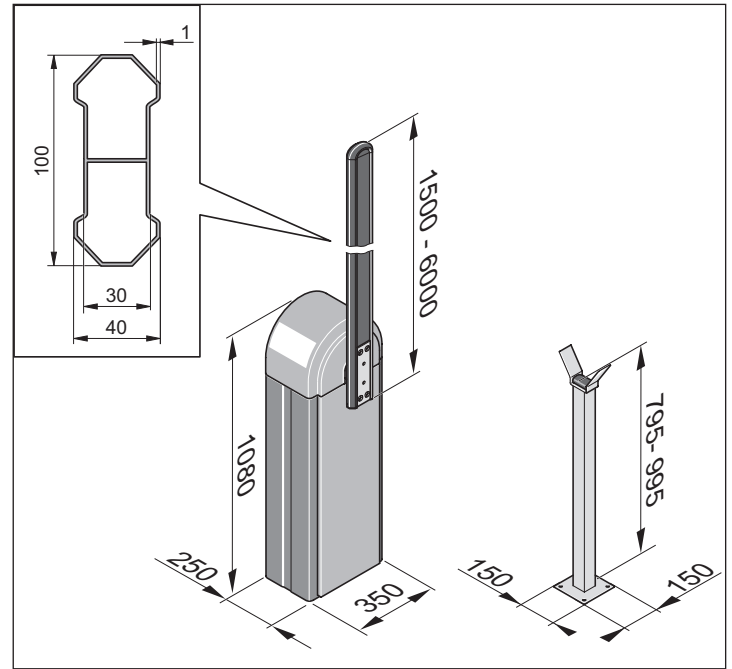
Dimensiones

Todas las medidas se indican en mm

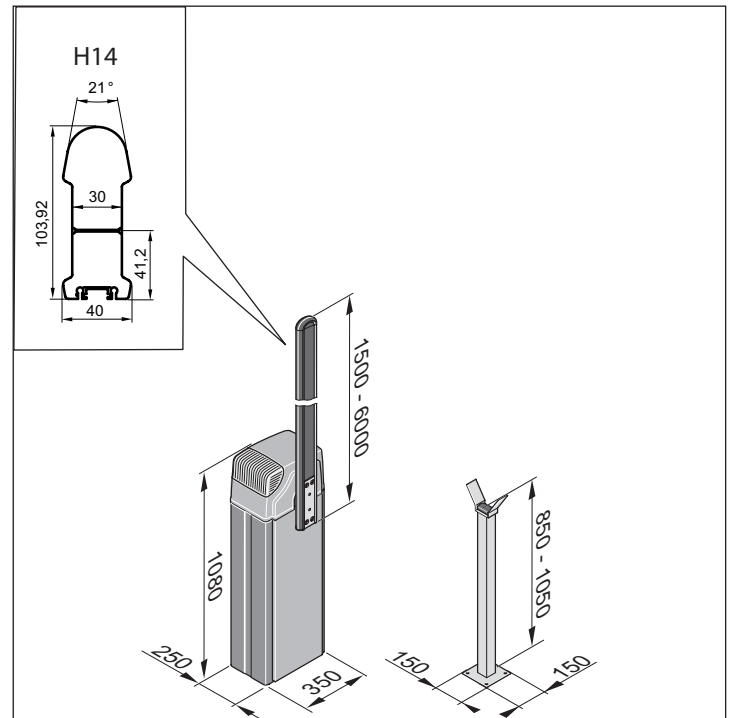
ASB-6010A / ASB-5507A



ASB-6010



ASB-5014A



Descripción del producto

Datos técnicos

	ASB-6010A	ASB-5507A	ASB-6010	ASB-5014A
Peso sin mástil de la barrera	50 kg	50 kg	60 kg	50 kg
Peso del mástil de la barrera	5,5 kg	5 kg	5,5 kg	6 kg
Anchura máxima de bloqueo	5,55 m	5,05 m	5,55 m	4,55 m
Tiempo de apertura	7 s*	7 s*	7 s*	7 s*
Tiempo de cierre	7 s*	7 s*	7 s*	7 s*
Alimentación de tensión	220 - 240 V; 50 - 60 Hz	220 - 240 V; 50 - 60 Hz	220 - 240 V; 50 - 60 Hz	220 - 240 V; 50 - 60 Hz
Motor	24 V, CC	24 V, CC	24 V, CC	24 V, CC
Consumo de potencia en servicio normal	60 W	60 W	60 W	60 W
Consumo de potencia en modo de ahorro energético	Máx. 1,3 W	Máx. 1,3 W	Máx. 1,3 W	Máx. 1,3 W
Medidas sin mástil de la barrera	Al 1080 mm x An 350 mm x F 250 mm	Al 1080 mm x An 350 mm x F 250 mm	Al 1080 mm x An 350 mm x F 250 mm	Al 1080 mm x An 350 mm x F 250 mm
Medidas del mástil de la barrera	6 m, acortable hasta 2,5 m	6 m, acortable hasta 2,5 m	6 m, acortable hasta 2,5 m	5 m, acortable hasta 2,5 m
Peso máximo del mástil de la barrera	6 kg	5,5 kg	6 kg	6 kg
Grado de protección	IP 44	IP 44	IP 44	IP 44
Valor de emisión en el lugar de trabajo	< 75 dBA	< 75 dBA	< 75 dBA	< 75 dBA
Rango de temperatura	De - 25 °C a + 65 °C	De - 25 °C a + 65 °C	De - 25 °C a + 65 °C	De - 25 °C a + 65 °C
Intensidad máxima del viento según la escala de Beaufort	Mástil de la barrera H10 >3 m - 6 m: intensidad máx. del viento 5 Mástil de la barrera H10 2,5 m - 3 m: intensidad máx. del viento 9	Mástil de la barrera D07 >3 m - 5,5 m: intensidad máx. del viento 10 Mástil de la barrera D07 2,5 m - 3 m: intensidad máx. del viento 12	Mástil de la barrera H10 >3 m - 6 m: intensidad máx. del viento 5 Mástil de la barrera H10 2,5 m - 3 m: intensidad máx. del viento 9	Mástil de la barrera H14 >3 m - 6 m: intensidad máx. del viento 5 Mástil de la barrera H14 2,5 m - 3 m: intensidad máx. del viento 9
Ciclos permitidos	Máx. 350 ciclos/día	Máx. 350 ciclos/día	Máx. 350 ciclos/día	Máx. 350 ciclos/día
Peso del apoyo pendular (opcional)	0,3 kg	0,3 kg	0,3 kg	En esta versión no es posible el apoyo pendular

*El tiempo de apertura y cierre puede diferir en función de la versión y de la longitud del mástil de la barrera

Placa de características

La placa de características está colocada en la carcasa.

En la placa de características están incluidos los siguientes datos:

- Nombre de la empresa y dirección completa del fabricante,
- Designación de la máquina,
- Marcado CE,
- Designación de tipo y número de serie,
- Fecha de fabricación (semana/año) de la barrera.
- Información sobre la eliminación correcta:



Transporte / Descarga / Almacenamiento

Transporte

El transporte de la barrera hasta las instalaciones de la empresa operadora se efectúa por parte de un distribuidor especializado o, en su defecto, por una empresa transportista encargada por el distribuidor especializado.

Tras la transferencia regulada contractualmente de las responsabilidades a la empresa operadora, esta debe garantizar, en caso de transporte, que la barrera se transporte debidamente y de forma segura.

Observe en todo caso las siguientes indicaciones para el transporte:

- No apile las unidades de embalaje.
- Transporte las unidades de embalaje en la posición indicada en el embalaje.
- Respete también durante el transporte las condiciones ambientales exigidas por el fabricante (temperatura, humedad del aire, etc.).
- Observe en todo momento que la barrera se transporte sin riesgo de golpes ni choques.
- Asegure siempre las cargas a transportar para evitar que caigan, vuelquen o sufran daños.

Descarga y transporte en el interior de la empresa



ADVERTENCIA

La realización de estos trabajos entraña determinados peligros, p. ej., debidos a superficies irregulares, bordes agudos o el uso de sustancias de servicio o auxiliares.

Pueden sufrirse lesiones corporales.

- Utilice ropa de protección laboral ceñida y adecuada (al menos una camisa de protección, calzado de seguridad y guantes de protección). No lleve suelto el pelo largo.



PELIGRO

¡Caída de la carga!

Al descargarla, la carga puede caer y originar lesiones graves o letales.

- Utilice dispositivos de elevación aptos para el peso de las cargas.
- No se coloque nunca bajo cargas suspendidas.

Controle si las unidades de embalaje presentan daños de transporte visibles o cualquier otro tipo de daños. En caso de detectar un daño, solicite la confirmación de la empresa transportista y comuníquelo de inmediato tras la entrega por escrito a SOMMER Antriebs- und Funktechnik GmbH.

Tras la descarga, almacene la barrera hasta su montaje. Para ello, es posible que la empresa operadora deba transportar la barrera desde el lugar de descarga hasta el lugar de almacenamiento.

Observe para ello las siguientes indicaciones sobre la descarga y el transporte intermedio:

- Para la descarga y el transporte dentro de la empresa se precisan **al menos dos personas**.
- Utilice exclusivamente dispositivos de elevación (carretilla elevadora, grúa automática, grúa de pórtico para naves industriales) y medios de amarre (eslingas redondas, cintos de elevación, cables de amarre, cadenas) aptos, homologados y normalizados.
- Al seleccionar los dispositivos de elevación y los medios de amarre, tenga en cuenta las cargas máximas.
- Observe en todo momento que la barrera se descargue y transporte sin riesgo de golpes ni choques.
- No apile las unidades de embalaje.
- Después de realizar la descarga **no retire** el material de embalaje ni los seguros de transporte.

Almacenamiento

¡AVISO!

El automatismo y el resto de grupos constructivos de la barrera pueden sufrir daños debido a un almacenamiento incorrecto.

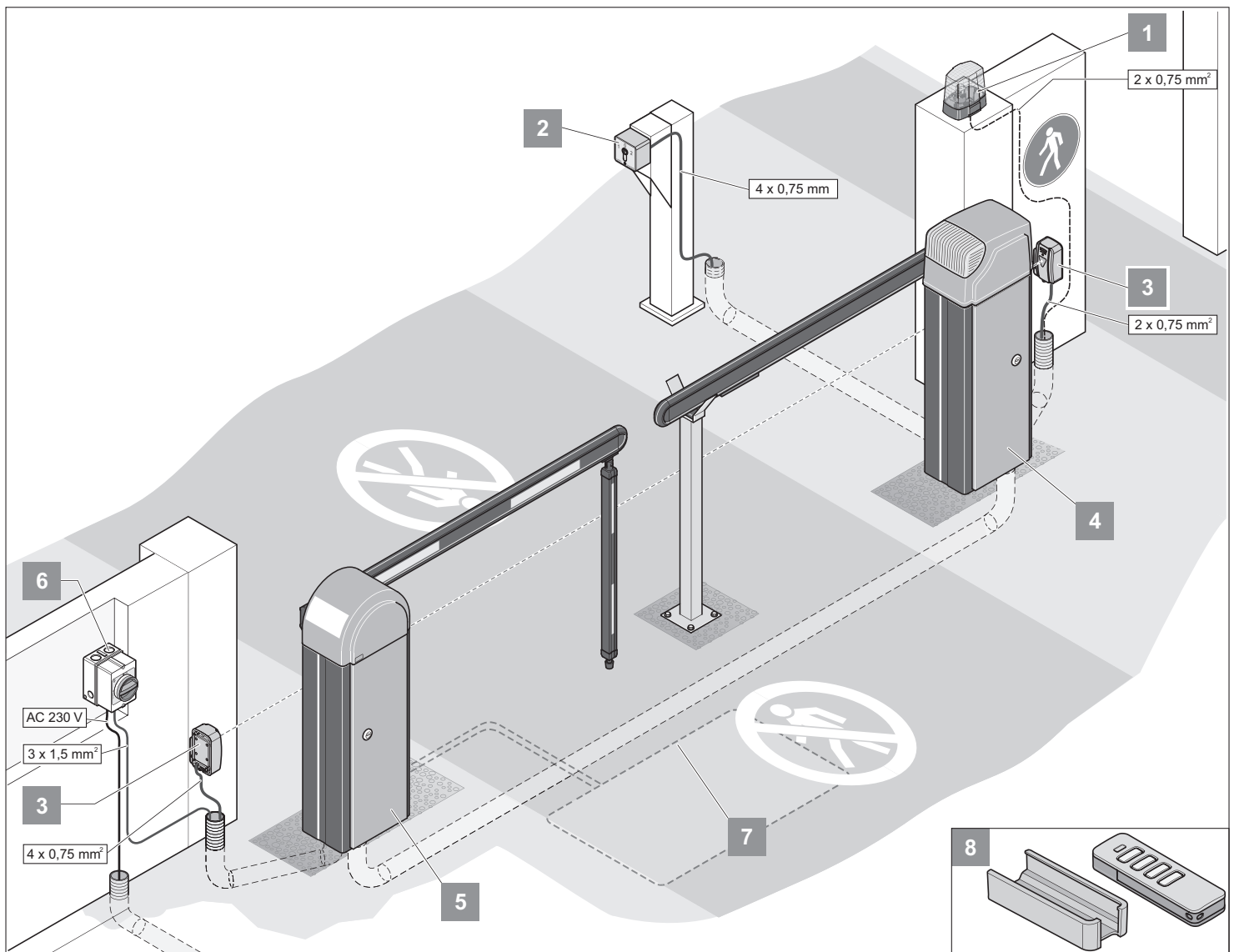
Como consecuencia, la barrera puede quedar dañada de forma irreparable.

- Respete durante el suministro y el almacenamiento intermedio las siguientes condiciones de almacenamiento.

Las unidades de embalaje están revestidas para el transporte con una lámina de plástico que las protege frente a influencias ambientales.

- No retire ni dañe esta lámina de plástico. Dado el caso, cubra adicionalmente los grupos constructivos.
- Almacene las unidades de embalaje en estancias cerradas y secas en las que estén protegidas contra la humedad y los rayos UV.
- Almacene las unidades de embalaje a una temperatura de $-20\text{ }^{\circ}\text{C}$ a $+60\text{ }^{\circ}\text{C}$.
- Almacene las unidades de embalaje en la posición indicada en el embalaje.
- No apile las unidades de embalaje.
- Prevea espacio suficiente para el paso sin obstáculos.

Preparativos para el montaje



Aquí se representa, a modo de ejemplo, un posible montaje.

Antes del montaje, determine junto con la empresa operadora la posición de los accesorios.



¡INFORMACIÓN!

Otros transmisores de mando que pueden utilizarse son el emisor Telecody y los pulsadores interiores por radio. En el caso de utilizar un emisor Telecody o un pulsador interior por radio, no es preciso instalar un cable de conexión al automatismo. Consulte a su distribuidor especializado.

1	Luz de advertencia de 24 V CC
2	Selector de llaves
3	Fotocélula
4	Barrera con cierre a izquierdas
5	Barrera con cierre a derechas
6	Interruptor principal (con llave)
7	Bucle de inducción
8	Emisor con soporte para vehículo o de pared

Antes de montar la barrera es preciso efectuar los preparativos organizativos y constructivos correspondientes.

Preparativos para el montaje

Al preparar el montaje, observe las siguientes indicaciones:



¡RIESGO DE APLASTAMIENTO DE LA MANO!

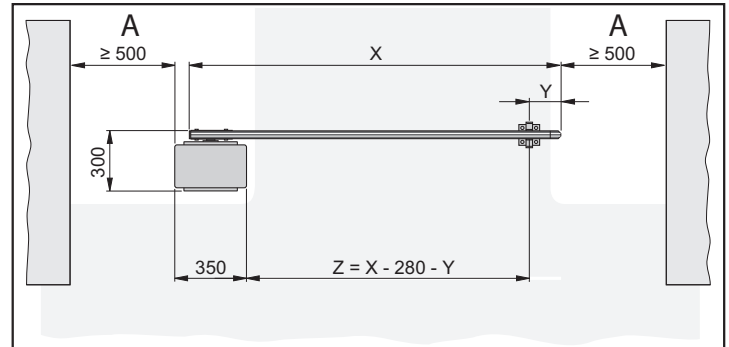
Riesgo de aplastamiento en el sistema de elevación de la barrera con la cubierta abierta.

- Todos los trabajos en la barrera deben llevarse a cabo exclusivamente por personal técnico.
- Antes de empezar a trabajar en la barrera, desconecte siempre la tensión de la instalación y asegúrela contra la reconexión.
- Monte la carcasa de la barrera sin el mástil de la barrera.
- Observe las indicaciones sobre el equipo de protección personal.

- La longitud total del mástil de la barrera no coincide con la anchura efectiva de bloqueo.
- En el caso de una **longitud del mástil de la barrera superior a 4 m**, son necesarios un apoyo pendular o un poste de apoyo. La carcasa de la barrera y el extremo del mástil de la barrera deben guardar una distancia de seguridad de **al menos 500 mm (A)** con respecto al obstáculo fijo más cercano (edificio, muro, valla, etc.).
- Efectúe la conexión a la red conforme a la norma EN 12453 (dispositivo de desconexión de red en todos los polos). Para ello, monte un interruptor principal con llave (desconexión en todos los polos).
- Utilice la barrera exclusivamente con un cable tendido de forma fija dotado de un fusible (16 A, de acción lenta). El cable de red que se suministra conectado no está permitido para el uso continuo ni en exteriores.
- Entre la zona de movimiento de la barrera y líneas áreas o árboles debe respetarse una **distancia mínima de 5 m**.
- Prevea en la base de la barrera y en el lugar de montaje completo tubos para el tendido de los cables de alimentación de red y de los accesorios (fotocélula, luz de advertencia, selector de llaves, etc.).

Plano de montaje

Tomando como base la imagen detallada pueden calcularse la posición de la base, la longitud del mástil de la barrera y, dado el caso, la ubicación del poste de apoyo.



X = longitud del mástil de la barrera (de 1500 mm a 6000 mm)

Y = distancia entre el extremo del mástil de la barrera y el punto central del poste de apoyo o el punto central del apoyo pendular. Mínimo 150 mm, máximo 300 mm

Z = anchura de bloqueo de la barrera - anchura de paso

Ejemplo de cálculo:

Cálculo de la longitud del mástil de la barrera (X) con:

Anchura de bloqueo de la barrera (Z) = 3500 mm

Distancia desde el extremo del mástil de la barrera al punto central del poste de apoyo (Y) = 200 mm

$X = Z + Y + 280 \text{ mm}$

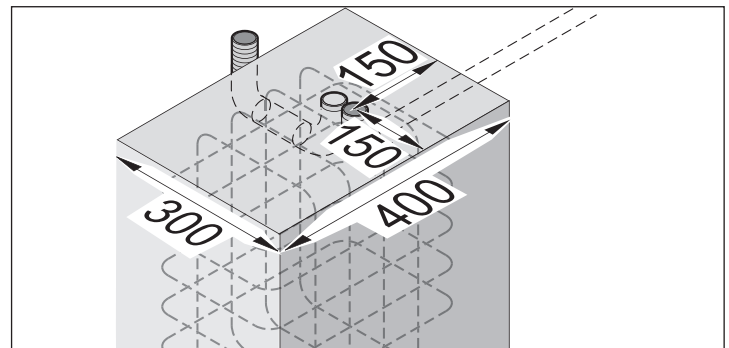
$X = 3500 \text{ mm} + 200 \text{ mm} + 280 \text{ mm}$

X = 3980 mm

Elaboración de la base para la barrera con conexiones de suministro

Para garantizar el uso correcto de la barrera es necesario asegurar el apoyo seguro de la carcasa de la misma.

En la siguiente tabla se indica el tamaño recomendado por SOMMER Antriebs- und Funktechnik GmbH para la base. En función del riesgo de helada, es preciso adaptar el fondo de la base (F) a prueba de congelación para evitar que el suelo pueda elevarse.



	F	An	L
Recomendado	¡A prueba de heladas! En Alemania, 800 mm	300 mm	400 mm

Preparativos para el montaje

Al seleccionar los tubos, tenga en cuenta todos los cables que deben tenderse. Puede tratarse de:

- cable de alimentación de corriente,
- cable de conexión de la fotocélula / bucle de inducción,
- cable de conexión de transmisores de mando estacionarios,
- cable de conexión para accesorios como luz de advertencia, antena externa, etc.



ADVERTENCIA

No tienda nunca el cable de alimentación de corriente en el mismo tubo que los cables de conexión.

Como consecuencia podrían originarse interferencias en el cuadro.

- **Utilice diferentes tubos para la conducción del cable de alimentación de corriente y de los cables de conexión.**

Utilice únicamente cables aptos para el uso en exteriores (resistencia al frío, resistencia a la radiación UV).

La superficie de la base debe ser llana y completamente horizontal con respecto a la calzada (a ras) para poder colocar la carcasa de la barrera en posición recta.

Utilice hormigón con la siguiente clase de resistencia:

- EN 206 C25/30 XC4, XF1, XA1 (25-30 N/mm²)

La base debe ser maciza y ejecutarse con armadura de acero.

La fijación de la carcasa de la barrera se realiza por medio de anclajes para cargas pasadas (no incluidos en el volumen de suministro).

Tamaño mínimo de los anclajes para cargas pesadas M10x120 o M12x125.



INFORMACIÓN:

Para obtener más información sobre los anclajes para cargas pesadas, póngase en contacto con su distribuidor especializado.

Elaboración de la base para el poste de apoyo

Para el montaje del poste de apoyo se precisa de una base estable.

En la siguiente tabla se indica el tamaño mínimo para la base. En función del riesgo de helada, es preciso adaptar el fondo de la base (F) a prueba de congelación para evitar que el suelo pueda elevarse.

F	An	L
¡A prueba de heladas! En Alemania, 800 mm	200 mm	200 mm

La superficie de la base debe ser llana y completamente horizontal con respecto a la calzada (a ras) para poder colocar el poste de apoyo en posición recta.

Utilice hormigón con la siguiente clase de resistencia:

- EN 206 C25/30 XC4, XF1, XA1 (25-30 N/mm²)

La fijación de la carcasa de la barrera se realiza por medio de anclajes para cargas pasadas (no incluidos en el volumen de suministro).

Tamaño mínimo de los anclajes para cargas pesadas M8x75 o M10x85.



INFORMACIÓN:

Para obtener más información sobre los anclajes para cargas pesadas, póngase en contacto con su distribuidor especializado.

Transmisores de mando estacionarios

Los transmisores de mando estacionarios (selector de llaves, pulsador, etc.) deben estar ubicados de tal forma que

- queden fácilmente accesibles desde cualquier vehículo,
- el usuario no se encuentre en la zona de movimiento de la barrera,
- el usuario tenga contacto visual directo con la barrera al accionar el mando.

Medidas de seguridad

Para garantizar el manejo seguro de la barrera, la empresa operadora **debe** montar los dispositivos de seguridad necesarios. Los movimientos de apertura y cierre deben supervisarse a través de medidas adecuadas.

Para ello resultan adecuados, por ejemplo:

- fotocélulas,
- bucles de inducción.



INFORMACIÓN:

Es posible conectar al cuadro hasta 2 dispositivos de seguridad. Un dispositivo de seguridad debe conectarse siempre como contacto de apertura con el fin de que, en caso de fallo, siempre esté garantizada la seguridad.

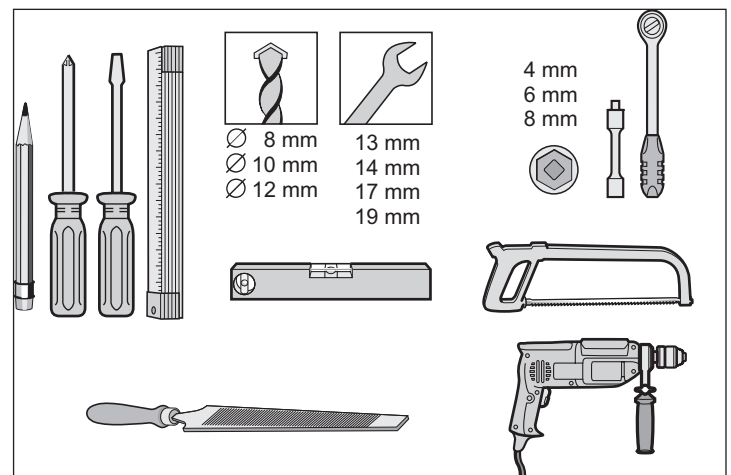
Tránsito de personas

Las barreras ASB-6010, ASB-5507A, 6010A y ASB-5014A deben utilizarse exclusivamente para el tráfico de vehículos. La barrera no debe emplearse para el tránsito de personas.

La empresa operadora debe garantizar, a través de las medidas pertinentes, la separación estricta del tráfico de vehículos y del tránsito de personas. Las separaciones constructivas, por ejemplo, mediante zonas peatonales junto a la calzada, deben complementarse a través de indicaciones de advertencia y la correspondiente señalización.

Herramientas necesarias

Debe disponerse de las siguientes herramientas para efectuar un montaje correcto:



Preparativos para el montaje

Dimensiones y pesos admisibles del mástil de la barrera

Mástil de la barrera plano H10

Longitud (m)	Peso (kg)	Peso máx. admis. (kg)
Hasta 3	2,5	4,0
Hasta 4	3,5	5,0
Hasta 5	4,5	6,0
Hasta 6	5,5	6,0

Mástil de la barrera redondo D07

Longitud (m)	Peso (kg)	Peso máx. admis. (kg)
Hasta 3	2,0	3,5
Hasta 4	3,0	4,5
Hasta 5	4,0	5,5
Hasta 6	5,0	5,5

Mástil de la barrera con LED H14

Longitud (m)	Peso (kg)	Peso máx. admis. (kg)
Hasta 3	4,0	4,2
Hasta 4	5,0	5,1
Hasta 5	6,0	6,0

Montaje

Indicaciones de seguridad para el montaje



ADVERTENCIA

¡Riesgo de sufrir lesiones por el cierre del mástil de la barrera!

- No se sitúe en la zona de movimiento del mástil de la barrera.



ADVERTENCIA

¡Riesgo de sufrir lesiones debido a la fijación incorrecta de componentes!

- Antes de la puesta en marcha, compruebe si los anclajes para cargas pesadas y todos los tornillos están firmemente apretados.



¡PELIGRO DE APLASTAMIENTO DEL CUERPO!

Peligro de aplastamiento

Deje una distancia mínima de 0,5 m entre el mástil de la barrera y los objetos circundantes.



¡RIESGO DE APLASTAMIENTO DE LA MANO!

Peligro de aplastamientos en el sistema de elevación

- Monte la carcasa de la barrera sin el mástil de la barrera.
- Observe las indicaciones sobre el equipo de protección personal.



¡RIESGO DE CAÍDA!

La barrera puede volcar durante el montaje y el transporte dentro de la empresa.

Como consecuencia, se pueden sufrir lesiones personales y la barrera puede resultar dañada.

- Realice el transporte y el montaje siempre entre 2 personas utilizando equipos de transporte adecuados.

- Todos los trabajos en la barrera deben llevarse a cabo exclusivamente por personal técnico.
- Antes de empezar a trabajar en la barrera, desconecte siempre la tensión de la instalación y asegúrela contra la reconexión.
- Efectúe el montaje únicamente con una intensidad máxima del viento de 3 en la escala de Beaufort (brisa débil).
- Para realizar el montaje completo son necesarias **al menos dos personas**.
- Al realizar trabajos de montaje por encima de la cabeza, utilice elementos auxiliares de ascenso adecuados, homologados y estables. No utilice nunca la barrera ni otros componentes como dispositivo de ascenso.

Revisar el volumen de suministro

Extraiga en el lugar de montaje del embalaje la barrera y todos los accesorios. No utilice objetos de filo agudo para abrir el embalaje puesto que, de lo contrario, podrían provocarse daños en los componentes.

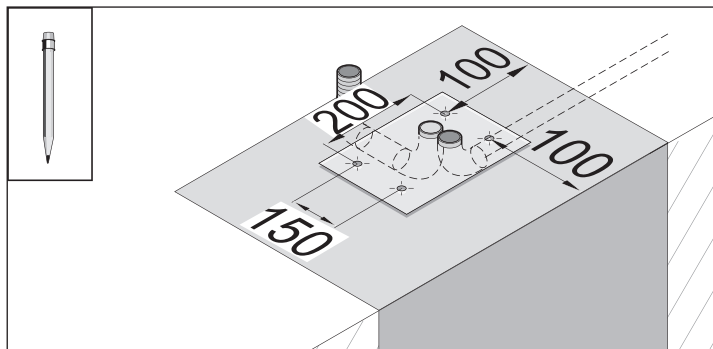
Compruebe que el volumen de suministro esté completo (véase "Volumen de suministro" en la página 9 y el albarán de pedido).

En caso de que el suministro esté incompleto, póngase en contacto con el distribuidor especializado o con SOMMER Antriebs- und Funktechnik GmbH.

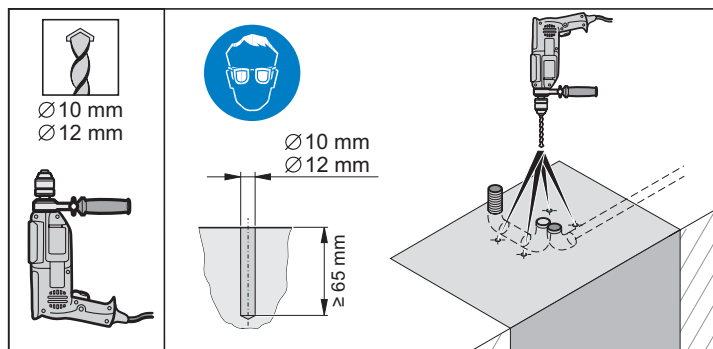
Elimine el embalaje según las normativas vigentes en el país de instalación.

Montaje de la carcasa de la barrera

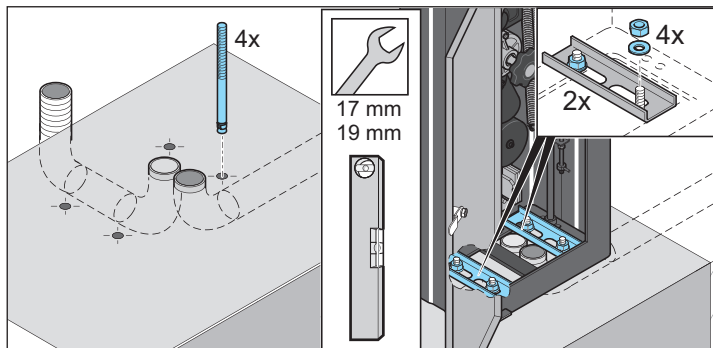
1. Introduzca los cables en el tubo e identifíquelos para la asignación posterior.



2. Tome las medidas y marque los taladros en la base.



3. Taladre 4 orificios de Ø 10 o Ø 12 mm con una profundidad mínima de 65 mm.



4. Sople los orificios con aire comprimido.

INDICACIÓN:

Utilice únicamente material de fijación homologado. Para consultar los anclajes para cargas pesadas recomendados, véase "Elaboración de la base para la barrera con conexiones de suministro" en la página 15

5. Coloque 4 anclajes para cargas pesadas en los orificios.
6. Posicione la carcasa de la barrera y abra la puerta.



INFORMACIÓN:

Desmonte el cuadro y déjelo a un lado. Monte de nuevo el cuadro después de la conexión a la red eléctrica.

7. Coloque los dos perfiles en U.
8. Nivele la carcasa de la barrera y los perfiles en U. Coloque 4 arandelas y enrosque firmemente 4 tuercas. Controle con el nivel de burbuja la nivelación horizontal de la barrera y, dado el caso, corríjala.
9. Cierre la carcasa de la barrera.

Montaje

Adaptar la longitud del mástil de la barrera

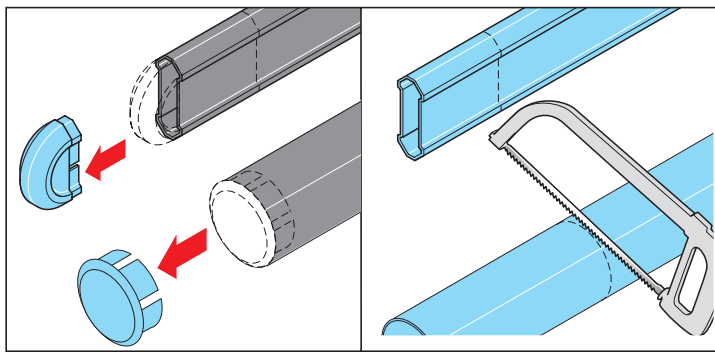
Mástil de la barrera plano H10 y mástil de la barrera redondo D07



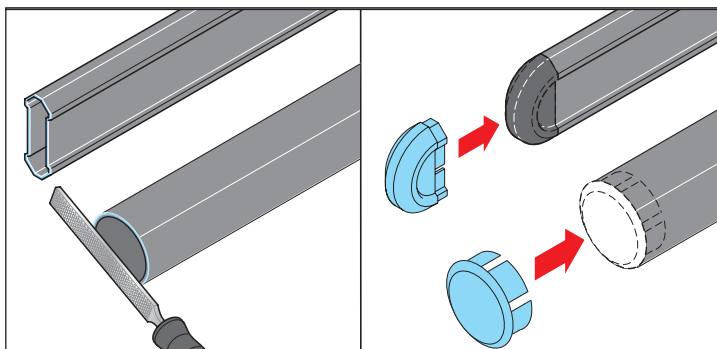
INFORMACIÓN:

¡La longitud total del mástil de la barrera no coincide con la anchura efectiva de bloqueo!

Calcule la longitud necesaria del mástil de la barrera, véase "Plano de montaje" en la página 15.



1. Retire la cubierta del extremo del mástil de la barrera.



2. Sierre el mástil de la barrera a la longitud deseada y, dado el caso, desbárbelo.

3. Coloque la cubierta en el extremo del mástil de la barrera.

Mástil de la barrera con LED H14



ADVERTENCIA

¡Riesgo de sufrir una descarga eléctrica!
El mástil de la barrera con LED debe desconectarse de la alimentación de tensión.



INFORMACIÓN:

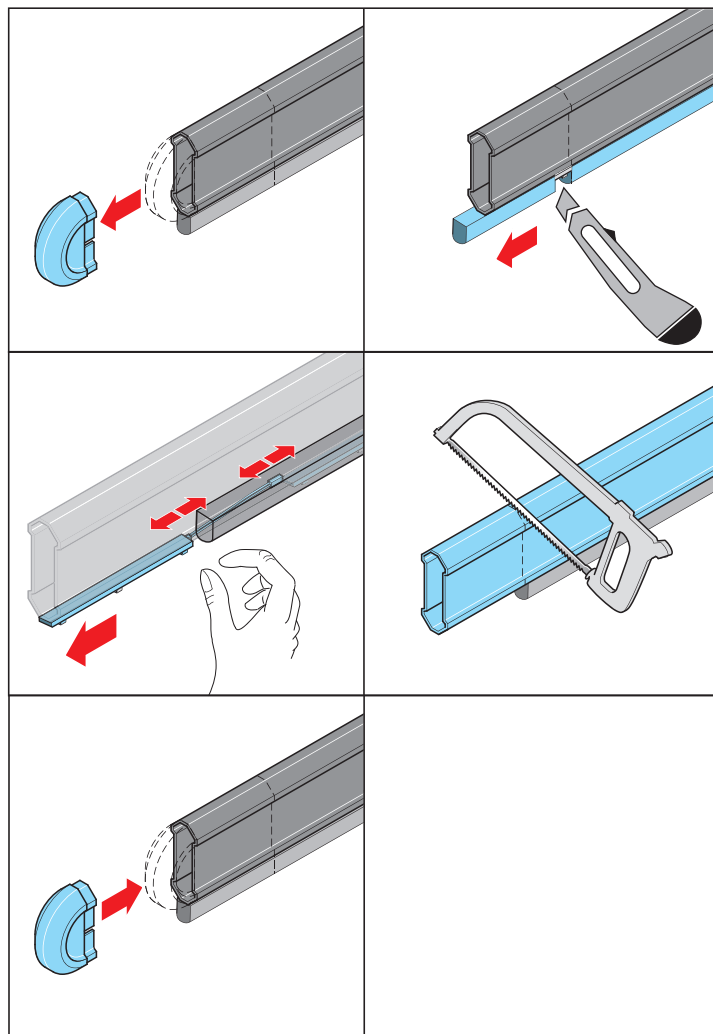
¡La longitud total del mástil de la barrera no coincide con la anchura efectiva de bloqueo!



INFORMACIÓN:

Si se emplea un mástil de la barrera con LED, no dañe las regletas de cables y LED al serrar.

Calcule la longitud necesaria del mástil de la barrera, véase "Plano de montaje" en la página 15



1. Retire la cubierta del extremo del mástil de la barrera.

2. Sierre el mástil de la barrera a la longitud deseada y, dado el caso, desbárbelo.

3. Coloque la cubierta en el extremo del mástil de la barrera.

Montaje

Montaje del mástil de la barrera

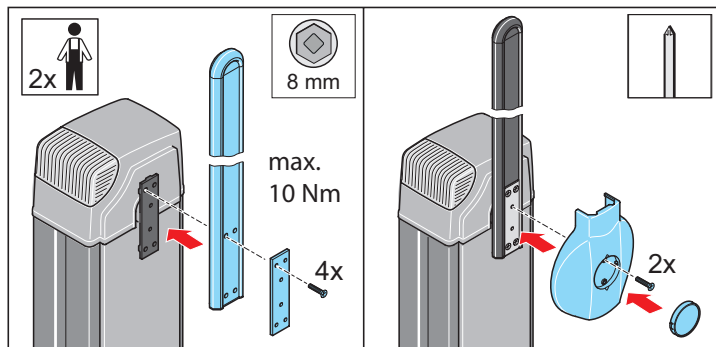
Mástil de la barrera plano H10



INFORMACIÓN:

En caso de utilizar un apoyo pendular, móntelo antes de realizar el montaje del mástil de la barrera, véase "Montar el apoyo pendular" en la página 21.

1. El mástil de la barrera se monta en la posición de apertura vertical.



2. Coloque el mástil de la barrera en el soporte correspondiente, monte la placa de apoyo y fíjelo con 4 tornillos.

3. Monte la cubierta con 2 tornillos y coloque la pantalla.

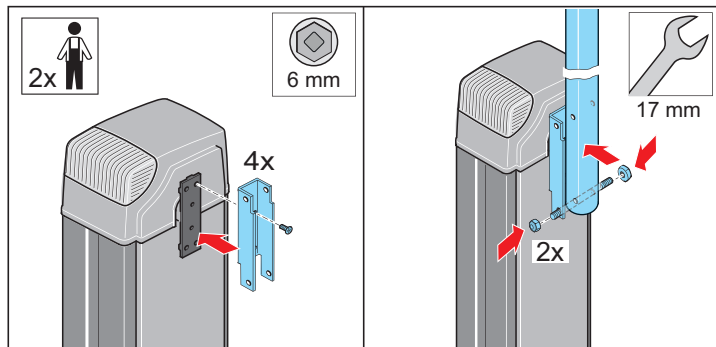
Mástil de la barrera redondo D07



INFORMACIÓN:

En caso de utilizar un apoyo pendular, móntelo antes de realizar el montaje del mástil de la barrera, véase "Montar el apoyo pendular" en la página 21.

1. El mástil de la barrera se monta en la posición de apertura vertical.



2. Coloque el mástil de la barrera y fíjelo con 4 tornillos.

3. Atornille el mástil de la barrera y el soporte del mástil con 2 pernos roscados.

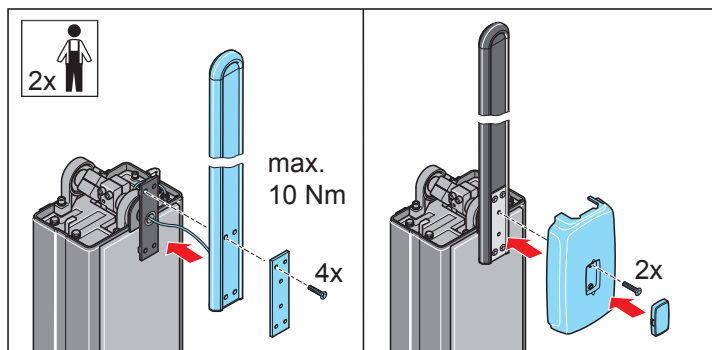
Mástil de la barrera con LED H14



INFORMACIÓN:

¡En los mástiles de la barrera con LED no pueden utilizarse apoyos pendulares!
Con una longitud de mástil de la barrera de entre 3 y 5 m, aquí debe utilizarse un poste de apoyo

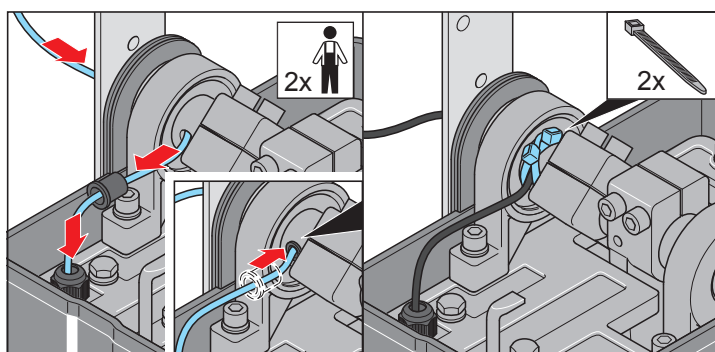
1. El mástil de la barrera se monta en la posición de apertura vertical.



2. Monte el mástil de la barrera.

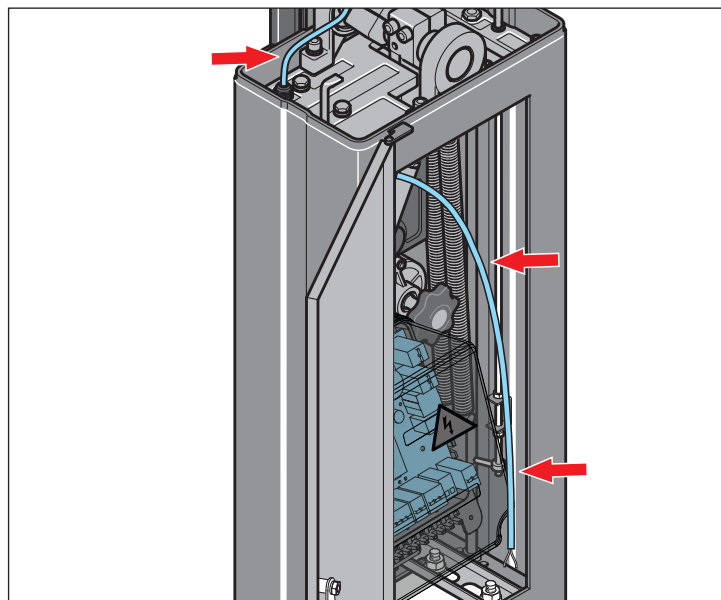
- ⇒ Una persona coloca el mástil de la barrera y lo sujeta con firmeza
- ⇒ La segunda persona pasa el cable a través de la abertura y atornilla el mástil de la barrera y la placa de apoyo como se indica en la figura

3. Coloque la cubierta de plástico.



4. Tienda el cable tal como se indica en la figura y fíjelo al eje con 2 bridas para cables en cruz.

- ⇒ De este modo, se evita que el cable resulte dañado a largo plazo por los movimientos de la barrera



5. Guíe el cable a través del atornillamiento de la placa base hacia el interior de la carcasa de la barrera.

Montaje

24V	●	
GND	●	
12V	●	
24V	●	

Borne	
12V	Cable 1
GND	Cable 2

6. Conecte los cables al cuadro según el esquema de conexiones, véase página 60.

Montaje del poste de apoyo

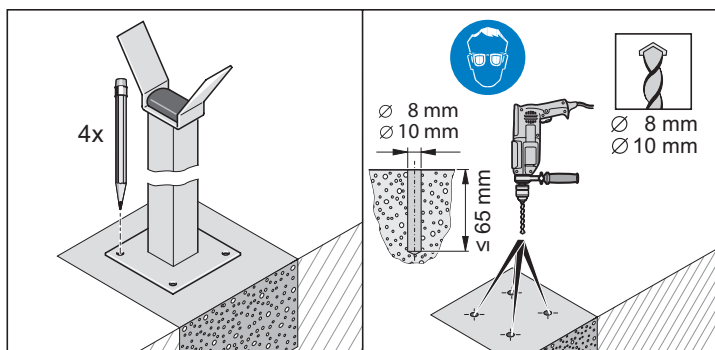


¡RIESGO DE APLASTAMIENTO DE LA MANO!

¡Riesgo de sufrir lesiones entre la horquilla del poste de apoyo y el mástil de la barrera!

- No se sitúe en la zona de movimiento del mástil de la barrera.
- No coloque nunca la mano sobre la horquilla del poste de apoyo.

1. Calcule la posición del poste de apoyo, véase "Plano de montaje" en la página 15.

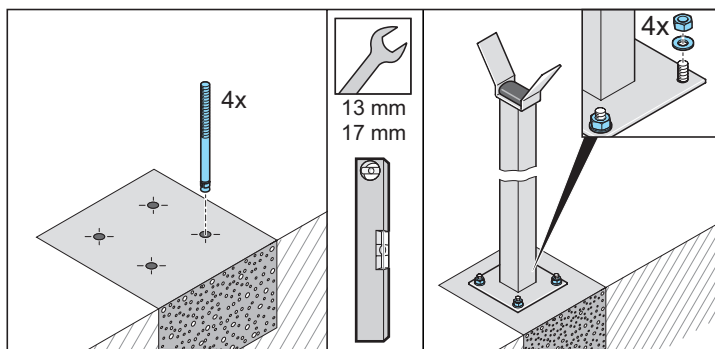


2. Coloque el poste de apoyo y marque 4 orificios.
 3. Taladre 4 orificios de Ø 8 o Ø 10 mm con una profundidad mínima de 65 mm.
 4. Sople los orificios con aire comprimido.



INFORMACIÓN:

Utilice únicamente material de fijación homologado. Para consultar los anclajes para cargas pesadas recomendados, véase "Plano de montaje" en la página 15.



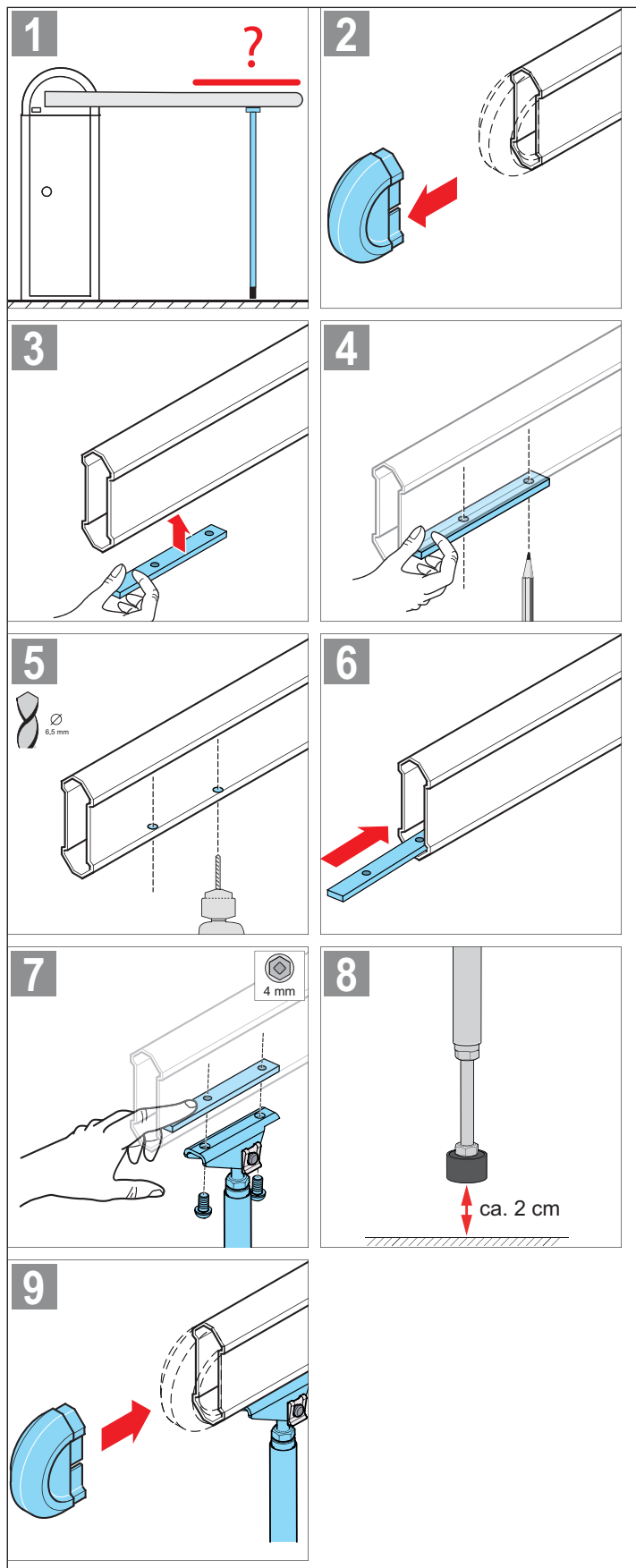
5. Coloque los anclajes para cargas pesadas en los orificios.
 6. Coloque el poste de apoyo. Coloque 4 arandelas y enrosque firmemente 4 tuercas. Controle con el nivel de burbuja la nivelación horizontal del poste de apoyo y, dado el caso, corríjalo.

Montar el apoyo pendular



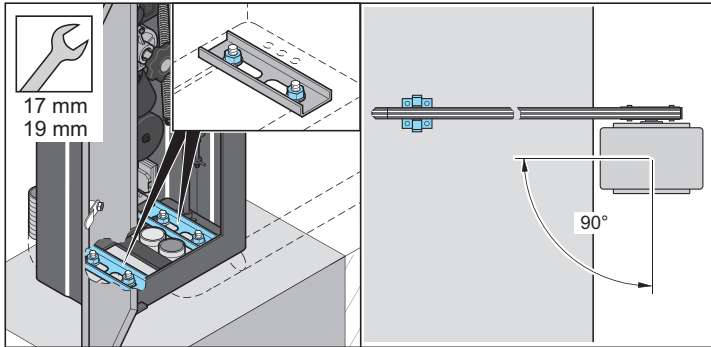
¡INFORMACIÓN!

Un apoyo pendular solo es adecuado para los mástiles de la barrera H10 y D07.

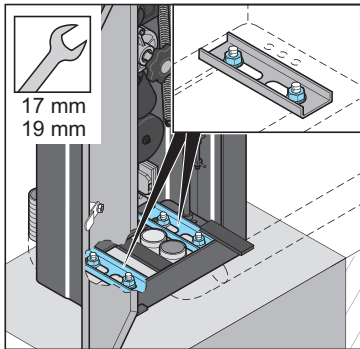


Nivelar la posición de la barrera

1. Desbloquee de emergencia la barrera (véase página 30) y cierre la barrera.



2. Abra la carcasa de la barrera y suelte las 4 tuercas de forma que sea posible nivelar la barrera.
3. Nivele la barrera de modo que quede paralela a la calzada y que el mástil de la misma quede apoyado sobre el poste de apoyo.



4. Apriete las 4 tuercas según las indicaciones del fabricante de los anclajes para cargas pesadas.
5. Calcule la posición del apoyo pendular, véase "Plano de montaje" en la página 15.
6. Retire la caperuza del mástil de la barrera.
7. Sujete desde abajo contra el mástil de la barrera la placa de soporte para atornillar el apoyo pendular en la posición calculada anteriormente.
8. Utilice la placa de soporte como plantilla para las marcas de los orificios.
9. Sitúe los orificios en las posiciones marcadas.
10. Desplace la placa de soporte para atornillar el apoyo pendular en el mástil de la barrera de modo que los orificios de la placa de soporte coincidan con los orificios situados en el paso 5.
11. Atornille el apoyo pendular y el mástil de la barrera.
12. Cierre la barrera y compruebe la distancia del apoyo pendular con respecto al suelo. Cuando está cerrada, la distancia debe ser de **aprox. 2 cm**.
En caso necesario, corrija las posiciones finales inferiores de la barrera, véase "Posibilidades de conexión" en la página 35.
13. Coloque la caperuza del mástil de la barrera.

Conexión a la red eléctrica

- La tensión de la fuente de alimentación debe coincidir con la señalada en la placa de características.
- Compruebe el cable de alimentación de red tanto en el lugar de instalación como en las instalaciones del cliente según las normativas vigentes. Antes de conectar la barrera, realice una comprobación eléctrica según las normativas vigentes.
- Si existiera el riesgo de que la tensión de red presentara, incluso solo brevemente, grandes oscilaciones, la barrera deberá alimentarse por medio de un estabilizador de tensión.
- Utilice la barrera exclusivamente con un cable tendido de forma fija dotado de un fusible (16 A, de acción lenta).
- Efectúe la conexión a la red conforme a la norma EN 12453 (dispositivo de desconexión de red en todos los polos). Para ello, monte un interruptor principal con llave (desconexión en todos los polos).
- Puesto que el borne PE ya está ocupado de fábrica con un cable PE, el cable PE debe conectarse desde el cable de alimentación de red con el borne montado adicionalmente en la placa base.

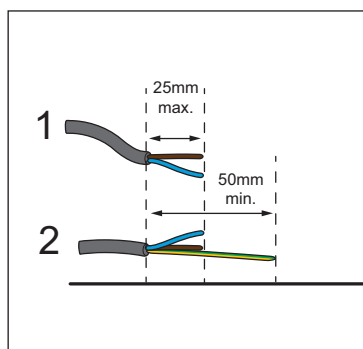
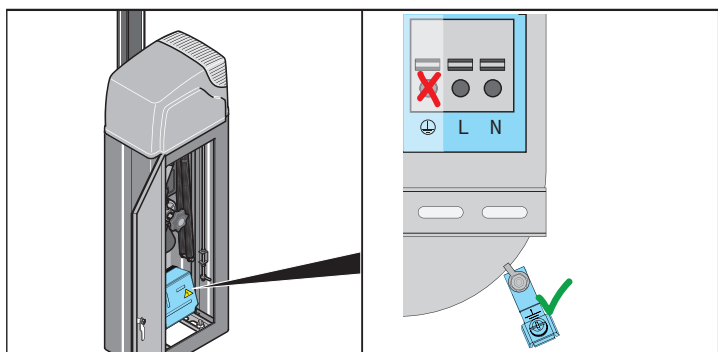


¡PELIGRO!

En caso de contacto directo o indirecto con componentes conductores de tensión se origina una corriente peligrosa a través del cuerpo.

Como consecuencia pueden producirse electrocución, quemaduras o incluso la muerte.

- Antes de realizar los trabajos de cableado, asegúrese de que los cables no están bajo tensión. Durante los trabajos de cableado, garantice que los cables permanezcan sin tensión (p. ej., impidiendo una reconexión).
- La conexión a la red eléctrica debe efectuarse exclusivamente por el personal indicado en el capítulo "Cualificación del personal" en la página 6.



Borne	Cable
L	bn
N	bu
PE	gn / ye

1. Abra la puerta de la carcasa de la barrera.
2. Emborne el cable de alimentación de red conforme a la vista general de conexiones (véase página 32).
3. Coloque la descarga de tracción.

Puesta en marcha

Indicaciones de seguridad sobre la puesta en marcha



¡PELIGRO!

En caso de contacto directo o indirecto con componentes conductores de tensión se origina una corriente peligrosa a través del cuerpo.

Como consecuencia pueden producirse electrocución, quemaduras o incluso la muerte.

- Antes de realizar los trabajos de cableado, asegúrese de que los cables no están bajo tensión. Durante los trabajos de cableado, garantice que los cables permanezcan sin tensión (p. ej., impidiendo una reconexión).
- La conexión a la red eléctrica debe efectuarse exclusivamente por el personal indicado en el capítulo "Cualificación del personal" en la página 6.



ADVERTENCIA

¡Riesgo de sufrir lesiones por el cierre del mástil de la barrera!

- No se sitúe en la zona de movimiento del mástil de la barrera.



ADVERTENCIA

¡Riesgo de sufrir lesiones debido a la fijación incorrecta de componentes!

- Antes de la puesta en marcha, compruebe si los anclajes para cargas pesadas y todos los tornillos están firmemente apretados.



¡RIESGO DE APLASTAMIENTO DE LA MANO!

- En el sistema de elevación de la barrera con la cubierta y la puerta de la carcasa de la barrera abiertas.
- Observe las indicaciones sobre el equipo de protección personal.

➤ Todos los trabajos en la barrera deben llevarse a cabo exclusivamente por personal técnico.

- Antes de empezar a trabajar en la barrera, desconecte siempre la tensión de la instalación y asegúrela contra la reconexión.
- Efectúe el montaje únicamente con una intensidad máxima del viento de 3 en la escala de Beaufort (brisa débil).

No realice la puesta en marcha de la barrera hasta que:

- todos los dispositivos de supervisión necesarios (por ejemplo, las fotocélulas) estén correctamente conectados.
- se hayan implementado todas las medidas de prevención de accidentes.
- se hayan cumplido todas las disposiciones de seguridad.

Ajustar la unidad de resortes



ADVERTENCIA

El ajuste de la unidad de resortes es relevante para la seguridad y debe realizarse por personal especializado con el máximo cuidado.

En caso de un ajuste indebidamente elevado de la unidad de resortes pueden sufrirse lesiones personales y daños materiales.

- Ajuste la unidad de resortes tal y como se describe a continuación para poder detectar obstáculos de una forma rápida y segura.



¡ADVERTENCIA!

Si el desbloqueo de emergencia se efectúa por una sola persona, el botón de desbloqueo de emergencia puede transferir fuerzas considerables a la mano del personal de servicio.

Como consecuencia pueden sufrirse lesiones graves.

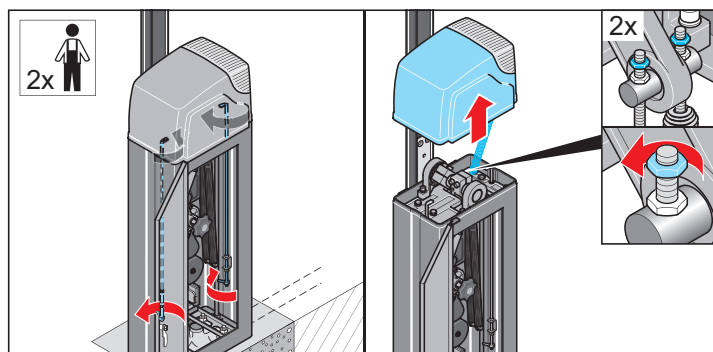
- Realice el desbloqueo de emergencia según las instrucciones del presente manual y siempre entre dos personas.

- Para realizar el ajuste de la unidad de resortes son necesarias al menos dos personas.

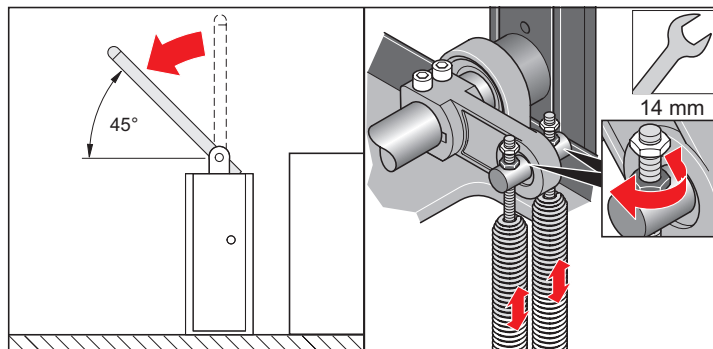
La barrera se suministra sin el ajuste de la unidad de resortes. La fuerza de resorte necesaria depende del mástil de la barrera montado correspondiente y de los accesorios en él montados.

La barrera trabaja correctamente solo si el peso del mástil de la barrera está compensado mediante la fuerza de tracción de los resortes. Para ello:

1. Desconecte la tensión de la barrera y asegúrela contra una reconexión.

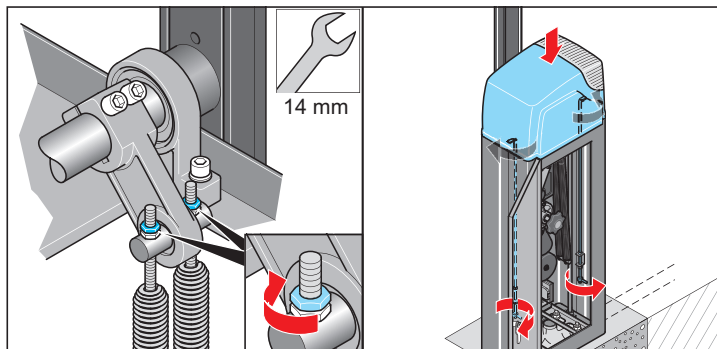


2. Abra la puerta de la carcasa de la barrera.
3. Suelte el bloqueo de la cubierta.
4. Retire la cubierta superior de la barrera.
5. Suelte la contratuerca de los dos resortes.
6. Desbloquee de emergencia la barrera, véase "Desbloqueo de emergencia" en la página 30



7. Coloque con el botón de desbloqueo de emergencia o a mano el mástil de la barrera en un ángulo de 45° y manténgalo en esta posición.
8. Ajuste las dos tuercas de los resortes de tal forma que, al soltar el mástil de la barrera, este permanezca en el ángulo de 45°.

Puesta en marcha



9. Apriete la contratuerca de los dos resortes.
10. Coloque la cubierta superior de la barrera y bloquéela.



INFORMACIÓN:

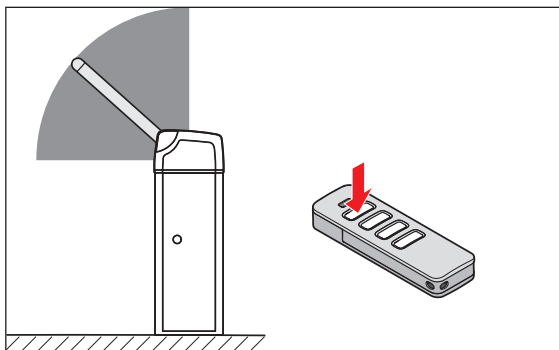
Si se efectuaron modificaciones posteriores en el mástil de la barrera, será preciso reajustar la fuerza de resorte y volver a programar los valores de fuerza. Esto es necesario al acortar el mástil de la barrera, al montar accesorios en el mástil de la barrera o al sustituir el mástil de la barrera por uno más largo o más corto.

Comprobar el recorrido y las posiciones finales



INFORMACIÓN:

El primer movimiento de la barrera tras aplicar la tensión de servicio corresponde siempre a un movimiento en dirección de apertura. Si no fuera así, habrá un fallo en la conexión eléctrica por lo que se deberá comprobar el cableado de los finales de carrera y de la conexión del motor.



1. Establezca la alimentación de tensión de la barrera.
 - ⇒ El LED "Status" parpadea
2. Pulse brevemente la tecla 1 del emisor.
 - ⇒ La barrera se abre hasta la posición final ABIERTA o ya está abierta.
 - ⇒ El LED "Limit Open" se ilumina en rojo.
 - ⇒ La luz de advertencia parpadea doblemente.
3. Pulse de nuevo la tecla 1 del emisor.
 - ⇒ Se confirma la posición final.
 - ⇒ La barrera se cierra hasta la posición final CERRADA.
 - ⇒ El LED "Limit Close" se ilumina.
 - ⇒ La luz de advertencia parpadea doblemente.
4. Pulse de nuevo la tecla 1 del emisor.
5. Dado el caso, ajuste las posiciones finales de la barrera hasta la posición final.
 - ⇒ Si las posiciones finales ya estuvieran en la posición deseada, continúe con el capítulo "Programar los valores de fuerza y las posiciones finales" en la página 26

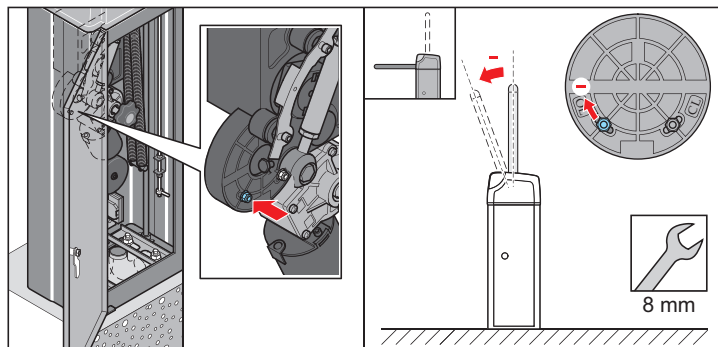
Puesta en marcha

Ajustar la posición final (opcional)

¡INDICACIÓN!

¡Si las posiciones finales no están ajustadas correctamente, el motor puede resultar dañado!

1. Desconecte la tensión de la barrera y asegúrela contra una reconexión.



2. Abra la puerta de la carcasa de la barrera.
3. Para ajustar la **posición final superior (OL)**, suelte la tuerca (ancho de llave 8) y desplácela en los orificios alargados.
 - Moviéndola en la dirección -, el recorrido se reduce
 - Moviéndola en la dirección +, el recorrido se alarga

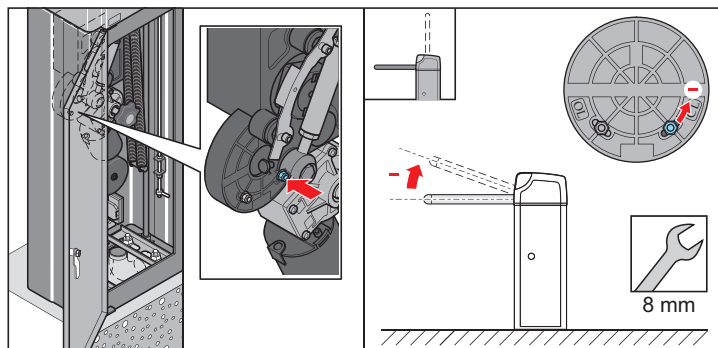


ADVERTENCIA

Debajo de las tuercas están situados sensores Reed para el cuadro de la barrera.

Si las tuercas se aprietan en exceso, los sensores Reed resultan dañados y, como consecuencia, la barrera puede sufrir daños irreparables.

- Apriete las tuercas solo ligeramente (ancho de llave 8).



4. Para ajustar la **posición final inferior (CL)**, suelte la tuerca (ancho de llave 8) y desplácela en los orificios alargados.
 - Moviéndola en la dirección -, el recorrido se reduce un máximo de XX°.
 - Moviéndola en la dirección +, el recorrido se alarga un máximo de XX°.
5. Corrija el recorrido y las posiciones finales de la barrera, véase el capítulo "Comprobar el recorrido y las posiciones finales" en la página 25.

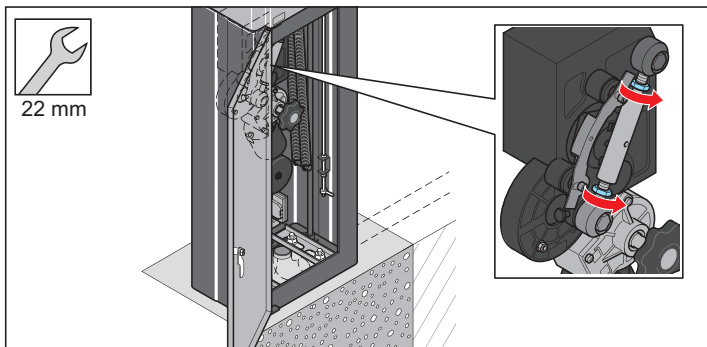
Ajustar el rango de giro (opcional)



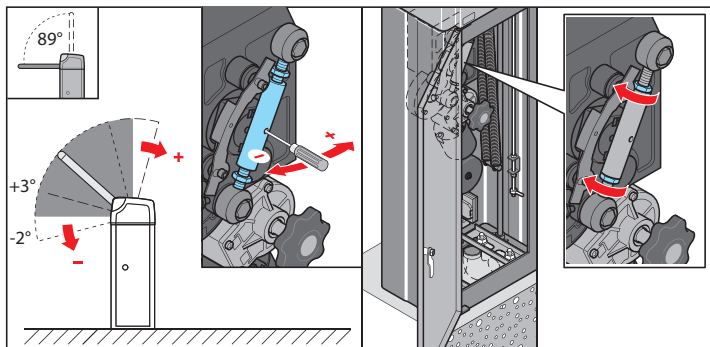
¡INFORMACIÓN!

Al ajustar el rango de giro, el ángulo entre las dos posiciones finales solo varía levemente. Las dos posiciones finales se desplazan por igual en una dirección.

1. Desconecte la tensión de la barrera y asegúrela contra una reconexión.



2. Abra la puerta de la carcasa de la barrera.
3. Suelte las dos tuercas (ancho de llave 22).



4. Introduzca un destornillador en el orificio del elemento de tensado. Gire el elemento de tensado.
 - Girándolo en la dirección -, el rango de giro varía en la dirección de la posición final inferior.
 - Girándolo en la dirección +, el rango de giro varía en la dirección de la posición final superior.
5. Apriete las dos tuercas (ancho de llave 22).
6. Corrija el recorrido y las posiciones finales de la barrera, véase el capítulo "Comprobar el recorrido y las posiciones finales" en la página 25.

Programar los valores de fuerza y las posiciones finales



ADVERTENCIA

La barrera se desplaza con fuerza plena en el modo de programación. Esto supone un riesgo elevado de lesión para personas y animales.

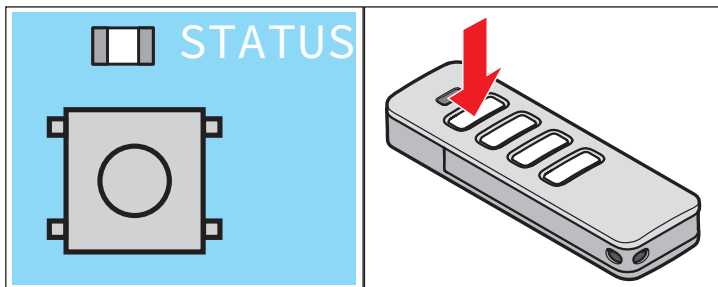
- Realice el desplazamiento de programación únicamente bajo supervisión y manteniendo la zona de movimiento del mástil de la barrera dentro del campo de visión.



¡INFORMACIÓN!

- La barrera dispone de una desconexión automática de fuerza. Durante los movimientos en ambas direcciones, el cuadro registra automáticamente las fuerzas de desconexión necesarias y las memoriza al alcanzar las posiciones finales. Por ese motivo, debe realizarse primero una reposición del cuadro.
- Si se detecta un obstáculo durante la programación de las posiciones finales y de los valores de fuerza, la barrera se detiene o se detiene e invierte dirección de desplazamiento. A continuación, compruebe el recorrido, el sistema mecánico, la tensión de resorte y la compensación de peso del barrera para evitar daños.

Puesta en marcha



1. Pulse la tecla "Reset" durante 10 segundos (reset del cuadro), véase "Resetear el cuadro" en la página 40
 - ⇒ Los dispositivos de seguridad, los valores de fuerza y las posiciones finales se borran.
2. Pulse brevemente la tecla 1 del emisor.
 - ⇒ La barrera se abre hasta la posición final ABIERTA o ya está abierta.
 - ⇒ El LED "Limit Open" se ilumina
 - ⇒ La luz de advertencia parpadea doblemente.
3. Pulse de nuevo brevemente la tecla 1.
 - ⇒ Se confirma la posición final.
 - ⇒ La barrera se cierra hasta la posición final CERRADA.
 - ⇒ El LED "Limit Close" se ilumina.
 - ⇒ La luz de advertencia parpadea doblemente.
4. Pulse de nuevo brevemente la tecla 1.
 - ⇒ Se confirma la posición final.
 - ⇒ La barrera inicia automáticamente el proceso de programación de los valores de fuerza.
 - La barrera se abre
 - La barrera se cierra
 - La barrera se abre
 - ⇒ Los valores de fuerza están programados.
 - ⇒ La barrera está operativa.



¡INFORMACIÓN!

Las fuerzas motrices pueden modificarse a través de SOMLink y de un terminal apto para wifi.

Obstáculos



¡INFORMACIÓN!

El mástil de la barrera puede toparse con un obstáculo.

Durante la programación pueden darse dos tipos de obstáculos diferentes.

Obstáculos durante la programación de las posiciones finales

La barrera se topa con un obstáculo durante el desplazamiento de programación de las posiciones finales.

- ⇒ La barrera se detiene.
 - ⇒ La luz de advertencia parpadea brevemente de forma repetida
1. Pulse brevemente la tecla 1 del emisor.
 - ⇒ La barrera se abre hasta la posición final ABIERTA.
 - ⇒ El LED "Limit Open" se ilumina.
 - ⇒ La luz de advertencia parpadea.
 2. Retire el obstáculo.
 3. Continúe con la programación de las posiciones finales "Programar los valores de fuerza y las posiciones finales" en la página 26.

Obstáculos durante la programación de los valores de fuerza

La barrera se topa con un obstáculo durante la programación de los valores de fuerza.

- ⇒ La barrera se detiene e invierte el movimiento brevemente.
 - ⇒ La luz de advertencia parpadea brevemente de forma repetida.
1. Pulse brevemente la tecla 1 del emisor.
 - ⇒ La barrera se abre hasta la posición final ABIERTA.
 - ⇒ El LED "Limit Open" se ilumina.
 - ⇒ La luz de advertencia parpadea.
 2. Retire el obstáculo.
 3. Continúe con la programación de las posiciones finales "Programar los valores de fuerza y las posiciones finales" en la página 26

Funcionamiento y manejo

Indicaciones de seguridad para el funcionamiento



¡PELIGRO!

En caso de contacto directo o indirecto con componentes conductores de tensión se origina una corriente peligrosa a través del cuerpo.

Como consecuencia pueden producirse electrocución, quemaduras o incluso la muerte.

- Antes de realizar los trabajos de cableado, asegúrese de que los cables no están bajo tensión. Durante los trabajos de cableado, garantice que los cables permanezcan sin tensión (p. ej., impidiendo una reconexión).
- La conexión a la red eléctrica debe efectuarse exclusivamente por el personal indicado en el capítulo página 6.



ADVERTENCIA

¡Riesgo de sufrir lesiones por el cierre del mástil de la barrera!

- No se sitúe en la zona de movimiento del mástil de la barrera.



ADVERTENCIA

¡Riesgo de sufrir lesiones debido a la fijación incorrecta de componentes!

- Antes de la puesta en marcha, compruebe si los anclajes para cargas pesadas y todos los tornillos están firmemente apretados.



ADVERTENCIA

¡Riesgo de sufrir lesiones debidas al mástil de la barrera arrancado!

- En caso de intensidades del viento superiores a las indicadas en los datos técnicos:
 - Cierre la barrera y desconecte la alimentación de tensión.
 - Desmonte el mástil de la barrera.



ADVERTENCIA

Riesgo de sufrir lesiones debidas a daños tras el impacto de un rayo:

- Encargue la comprobación y, dado el caso la reparación de la barrera a un electricista tras impactar un rayo.



¡PELIGRO DE APLASTAMIENTO DEL CUERPO!

Peligro de aplastamiento

Deje una distancia mínima de 0,5 m entre el mástil de la barrera y los objetos circundantes.



¡RIESGO DE SUFRIR QUEMADURAS!

La superficie del motor se calienta durante el funcionamiento.

- Espere hasta que el motor se haya enfriado antes de tocar la superficie.



¡RIESGO DE APLASTAMIENTO DE LA MANO!

- Monte la carcasa de la barrera sin el mástil de la barrera.
- Observe las indicaciones sobre el equipo de protección personal.



¡RIESGO DE APLASTAMIENTO DE LA MANO!

- En el sistema de elevación de la barrera con la cubierta y la puerta de la carcasa de la barrera abiertas.
- Observe las indicaciones sobre el equipo de protección personal.

- Durante el servicio normal:
 - la cubierta superior de la barrera debe estar colocada y bloqueada y
 - la puerta de la carcasa de la barrera debe estar cerrada con llave.
- Si la carcasa de la barrera está abierta, existe peligro por:
 - los resortes de tracción bajo tensión,
 - zonas de aprisionamiento / corte en la zona de la biela del automatismo y del varillaje.
- Con la carcasa de la barrera abierta, proteja el cuadro y el cable de alimentación de red frente a la humedad.
- Utilice la barrera únicamente cuando estén disponibles y operativos todos los dispositivos de protección. En cuanto un dispositivo de protección no esté operativo, la barrera deberá ponerse fuera de servicio hasta haber subsanado la avería de forma correcta.
- No utilice la barrera simultáneamente por varios vehículos.
- No traspase la barrera hasta que esta no se haya abierto por completo.
- Durante el movimiento de la barrera, no sujete nunca el mástil de la barrera ni introduzca las manos en piezas en movimiento.
- Los niños no deben jugar con la barrera ni utilizarla ni tan siquiera bajo supervisión.
- Mantenga a los niños alejados de la barrera.
- Durante los procesos de cierre y apertura, ninguna persona ni objetos deben encontrarse en la zona del mástil de la barrera.
- El operador debe observar los procesos de cierre y apertura de la barrera.
- No coloque objetos sobre la carcasa ni el mástil de la barrera.
- No se suba a la barrera.
- La temperatura de la superficie del motor puede ascender a 80 °C durante el funcionamiento por lo que existe el riesgo de sufrir quemaduras.

Funcionamiento y manejo

Cierre automático



PELIGRO

El cierre automático sin dispositivos de seguridad cierra la barrera incluso cuando hay personas u objetos debajo de la misma.

Como consecuencia pueden sufrirse lesiones graves y daños materiales.

- Monte los dispositivos de seguridad necesarios (fotocélulas, bucles de inducción) según EN 12453.
- No introduzca nunca las manos en piezas móviles.
- Mantenga a personas y animales fuera de la zona de movimiento de la barrera.
- Mantenga alejados a los niños.
- Observe siempre la barrera en movimiento.
- No traspase la barrera hasta que esta no se haya abierto por completo.

En caso de cierre automático, la barrera se cierra automáticamente tras un tiempo de apertura ajustado. El tiempo de apertura se contabiliza a partir de alcanzar la posición final BARRERA ABIERTA. Si durante el tiempo de apertura se emite de nuevo una orden de apertura, el tiempo de apertura comienza a contabilizarse de nuevo desde el principio.

La barrera puede abrirse con un transmisor de mando pero no cerrarse. Durante la apertura, la barrera no puede pararse a través de un transmisor de mando.

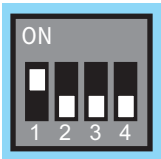
Si, durante el cierre automático de la barrera, se emite de nuevo una orden de apertura, la barrera se abre por completo, y el tiempo de apertura comienza a contabilizar desde el principio.



¡INFORMACIÓN!

- El tiempo de apertura ajustado de fábrica es de 30 segundos desde la posición final.
- Este valor puede modificarse a través de SOMlink.
- El rango de ajuste del tiempo de apertura es de 10 - 120 segundos.
- A través de SOMlink puede ajustarse una reducción del tiempo de apertura a 5 segundos después de traspasar la fotocélula.

Ajuste el cierre automático:



Interruptor
DIP

1

ON

activado

OFF

desactivado



Tiempo de preaviso

Durante el tiempo de preaviso, la luz de advertencia parpadea para anunciar la apertura o el cierre de la barrera.



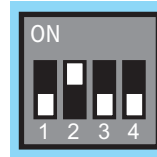
¡INFORMACIÓN!

- El tiempo de preaviso puede ajustarse por separado para las direcciones de movimiento ABIERTA y CERRADA a través de SOMlink.
- El rango de ajuste del tiempo de preaviso es de 0 - 65 segundos.
- El transcurso del tiempo de preaviso se señala mediante el parpadeo de la luz de advertencia.

Modo de ahorro energético

Para ahorrar energía, el cuadro pasa al modo de ahorro de energía una vez transcurrido el tiempo establecido para ello. Los accesorios conectados, p. ej., una regleta de contacto de seguridad 8k2 o una fotocélula, se desactivan en el modo de ahorro de energía. Con la siguiente orden emitida a través de una tecla o por radio, la barrera y el accesorio conectado se vuelven a activar.

Ajustar el modo de ahorro de energía:



Interruptor
DIP

2

ON

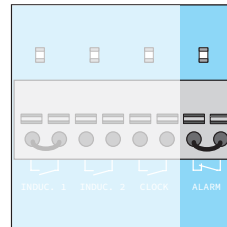
desactivado

OFF

activado



Reset de la entrada de seguridad ALARM



1. Desconecte la barrera de la tensión de red.
2. Compruebe que no haya tensión.
3. Compruebe si la barrera está dañada y, si presentara daños, elimínelos.
4. Reseteo el sistema de alarma contra incendios (cierre el contacto).
5. Restablezca la tensión de red
6. Ejecute una orden a través de la tecla.

Funcionamiento y manejo

Desbloqueo de emergencia



¡ADVERTENCIA!

¡Mástil de la barrera elevado de forma descontrolada!

Si el mástil de la barrera se hubiera dañado (p. ej., debido a un choque), la barrera no debe desbloquearse de emergencia bajo ningún concepto.

- Sustituya el mástil de la barrera defectuoso antes de desbloquear de emergencia la barrera.



¡ADVERTENCIA!

Si el desbloqueo de emergencia se efectúa por una sola persona, el botón de desbloqueo de emergencia puede transferir fuerzas considerables a la mano del personal de servicio.

Como consecuencia pueden sufrirse lesiones graves.

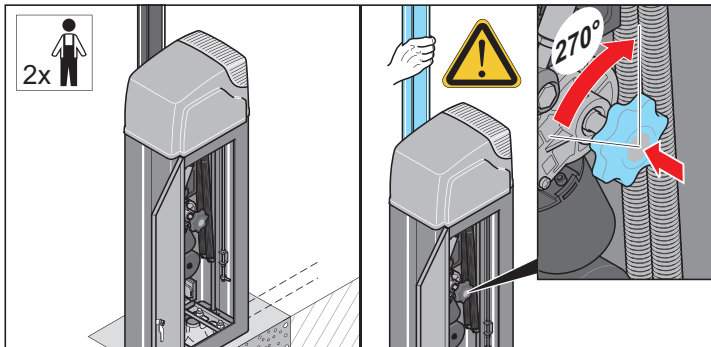
- Realice el desbloqueo de emergencia según las instrucciones del presente manual y siempre entre dos personas.



¡RIESGO DE APLASTAMIENTO DE LA MANO!

- En el sistema de elevación de la barrera con la cubierta y la puerta de la carcasa de la barrera abiertas.
- Observe las indicaciones sobre el equipo de protección personal.

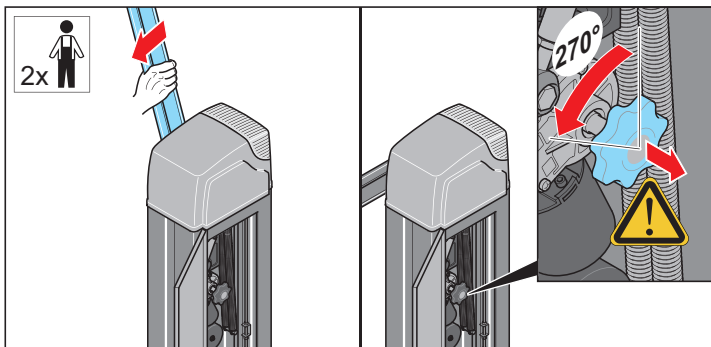
1. Desconecte la tensión de la barrera y asegúrela contra una reconexión.



2. Abra la puerta de la carcasa de la barrera.

3. Haga que la segunda persona sujete el mástil de la barrera. Mientras tanto, presione el botón de desbloqueo de emergencia y gírelo aprox. 60° hacia la derecha o hacia la izquierda.

⇒ La barrera está desbloqueada mediante el procedimiento de emergencia.



4. Abra o cierre la barrera a través del botón de desbloqueo de emergencia. La segunda persona debe prestar apoyo moviendo el mástil de la barrera.

5. Una vez alcanzada la posición deseada del mástil de la barrera, gire el botón de desbloqueo de emergencia aprox. 60° hacia la derecha o hacia la izquierda a la posición central.

⇒ El botón del desbloqueo de emergencia salta hacia atrás.

⇒ La barrera está bloqueada.

Indicaciones de seguridad para el cuadro



¡PELIGRO!

En caso de contacto directo o indirecto con componentes conductores de tensión se origina una corriente peligrosa a través del cuerpo.

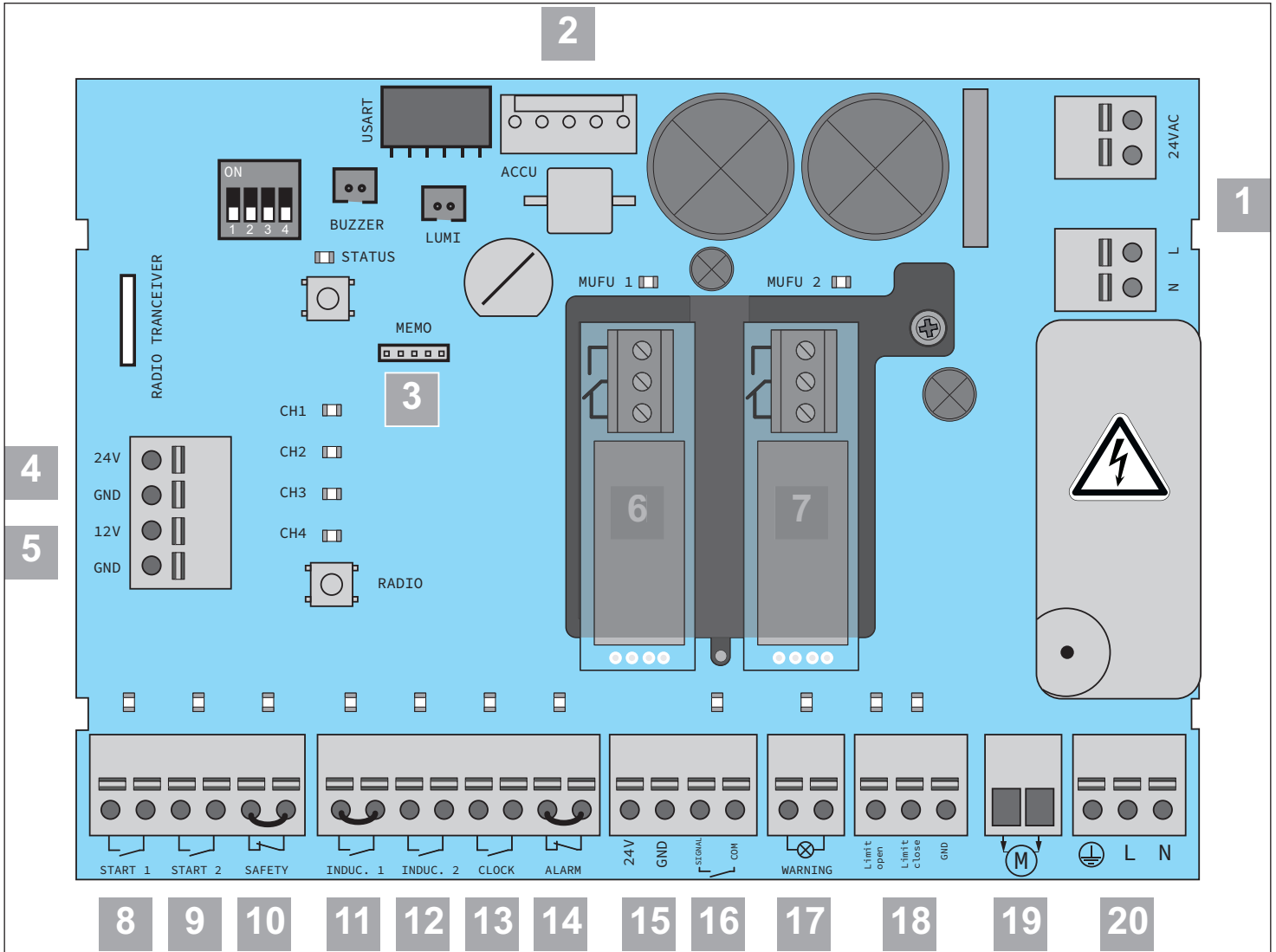
Como consecuencia pueden producirse electrocución, quemaduras o incluso la muerte.

- Antes de realizar los trabajos de cableado, asegúrese de que los cables no están bajo tensión. Durante los trabajos de cableado, garantice que los cables permanezcan sin tensión (p. ej., impidiendo una reconexión).
- La conexión a la red eléctrica debe efectuarse exclusivamente por el personal indicado en el capítulo "Cualificación del personal" en la página 6.

- Proteja el cuadro contra la humedad.
- No conecte tensiones externas a las conexiones del cuadro puesto que este resultaría dañado de inmediato.
- Utilice exclusivamente el cuadro suministrado por SOMMER Antriebs- und Funktechnik GmbH ya que el resto de cuadros resultarán dañados o dañarán el automatismo.

Cuadro

Vista general de conexiones



1)	Transformador
2)	Enchufe para Accu
3)	Enchufe para Memo
4)	Salida de 24 V CC máx. 300 mA (600 mA*)
5)	Salida de 12 V CC máx. 150 mA
6)	Enchufe para relé multifunción
7)	Enchufe para relé multifunción
8)	Pulsador externo 1, sin potencial
9)	Pulsador externo 2, sin potencial
10)	Parada de emergencia / parada controlada, sin potencial
11)	Contacto de apertura NC, detector de bucle de inducción, sin potencial
12)	Contacto de cierre NO, detector de bucle de inducción, sin potencial
13)	Reloj programador, sin potencial
14)	Entrada de seguridad Alarm, sin potencial
15)	Alimentación de tensión de la fotocélula de 4 hilos de 24 V CC, máx. 100 mA
16)	Fotocélula de 2 hilos, contacto de conmutación a la fotocélula de 4 hilos, regleta de contacto de seguridad 8k2
17)	Luz de advertencia 24 V, máx. 3 W
18)	Final de carrera ABIERTA / CERRADA
19)	Motor
20)	Conexión de red de 220-240 V CA 50/60 Hz

*Solo están disponibles 600 mA si no se ha conectado ningún consumidor externo de 24 V y 12 V al cuadro.

Cuadro

Vista general y secuencias de parpadeo de los LED

Las secuencias de parpadeo aportan información sobre el funcionamiento al instalador, al cliente final y al soporte telefónico.

LED	Secuencia de parpadeo	Causa
STATUS (verde)	<input type="checkbox"/> Apagado	• Funcionamiento normal
		• Modo de ahorro energético activo / parada de emergencia o parada controlada activadas
		• Se ejecuta el desplazamiento de programación de fuerzas
		• Las posiciones finales no están programadas
START 1 START 2 (naranja)	<input type="checkbox"/> Apagado	• El transmisor de mando externo no está accionado
	<input checked="" type="checkbox"/> Encendido	• El transmisor de mando externo está accionado
		• Dispositivo de seguridad exterior interrumpido/error
SAFETY (verde)	<input type="checkbox"/> Apagado	• Parada de emergencia / parada controlada accionadas
	<input checked="" type="checkbox"/> Encendido	• Parada de emergencia /parada controlada no accionadas
		• Dispositivo de seguridad interior interrumpido/error
INDUC 1 (naranja)	<input type="checkbox"/> Apagado	• Detector de bucle de inducción no accionado
	<input checked="" type="checkbox"/> Encendido	• Detector de bucle de inducción de desconexión no accionado
INDUC 2 (naranja)	<input type="checkbox"/> Apagado	• Detector de bucle de inducción no accionado
	<input checked="" type="checkbox"/> Encendido	• Detector de bucle de inducción de desconexión no accionado
CLOCK (naranja)	<input type="checkbox"/> Apagado	• Transmisor de mando externo no accionado
	<input checked="" type="checkbox"/> Encendido	• Transmisor de mando externo accionado
ALARM (verde)	<input type="checkbox"/> Apagado	• Transmisor de mando externo no accionado
	<input checked="" type="checkbox"/> Encendido	• Transmisor de mando externo accionado
Fotocélula (naranja)	<input type="checkbox"/> Apagado	• Ninguna fotocélula detectada
	<input checked="" type="checkbox"/> Encendido	• Fotocélula detectada
		• Fotocélula interrumpida / error
WARNING (naranja)	<input type="checkbox"/> Apagado	• Berrera fuera de servicio / no hay tensión de red
	<input checked="" type="checkbox"/> Encendido	• Iluminado durante desplazamiento / tiempo de preaviso activado
		• Funcionamiento normal, parpadea durante el desplazamiento • Modo de programación activo / tiempo de preaviso durante desplazamiento de inversión
		• Esperando a confirmación de la posición final en el modo de programación
		• Detector de bucle de inducción accionado antes o durante el desplazamiento / error de alarma, p. ej., sistema de alarma contra incendios activo
		• Necesario servicio técnico

Cuadro

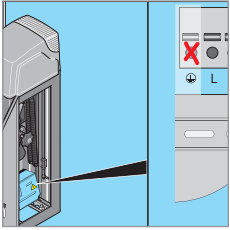
LED	Secuencia de parpadeo	Causa
LIMIT OPEN (rojo)	<input type="checkbox"/> Apagado	• El mástil de la barrera no se encuentra en la posición final ABIERTA
	<input checked="" type="checkbox"/> Encendido	• El mástil de la barrera ha alcanzado la posición final ABIERTA
LIMIT CLOSE (rojo)	<input type="checkbox"/> Apagado	• El mástil de la barrera no se encuentra en la posición final CERRADA
	<input checked="" type="checkbox"/> Encendido	• El mástil de la barrera ha alcanzado la posición final CERRADA
		• Dispositivo de seguridad exterior interrumpido/error
MUFU 1 / MUFU 2 (verde)	<input type="checkbox"/> Apagado	• Relé multifunción no accionado
	<input checked="" type="checkbox"/> Encendido	• Relé multifunción accionado

Encontrará un esquema de conexiones en el capítulo "Esquema de conexiones" en la página 60

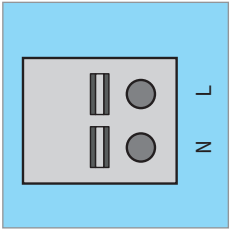
Cuadro

Posibilidades de conexión

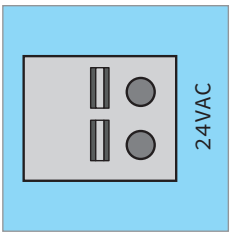
Bornes de conexión



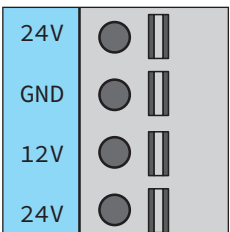
Borne de conexión, 3 polos
Tensión de alimentación
 220–240 V CA 50/60 Hz
 véase "Conexión a la red eléctrica" en la página 23



Borne de conexión, bipolar
Lado primario del transformador
 220–240 V CA 50/60 Hz

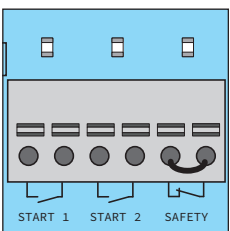


Borne de conexión, bipolar
Lado secundario del transformador
 24 V CA

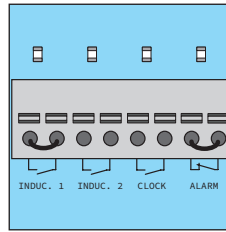


Borne de conexión, 4 polos
Salida de 24 V
 CC máx. 300 mA (600 mA*)
 Alimentación de tensión para accesorios externos
 +12 V CC,
 GDN
Salida de 12 V CC máx. 150 mA
 Alimentación de tensión para accesorios externos
 +12 V CC,
 GDN

*Solo están disponibles 600 mA si no se ha conectado ningún consumidor externo de 24 V y 12 V al cuadro.



Borne de conexión, 6 polos
START 1, START 2 y SAFETY
 Sin potencial,
 P. ej.: para pulsador triple parada de emergencia de apertura - cierre
 con LED de estado naranjas
 Safety con LED de estado verde



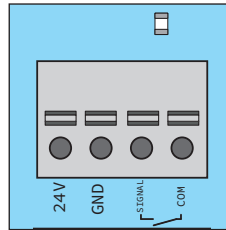
Borne de conexión, 8 polos
INDUC.1, INDUC 2, CLOCK y ALARM
 Sin potencial

INDUC.1: Contacto de apertura NC, detector de bucle de inducción con LED de estado naranja

INDUC.2: Contacto de cierre NO, detector de bucle de inducción con LED de estado naranja

CLOCK: P. ej., para reloj programador con LED de estado naranja

ALARM: P. ej., para sistema de alarma contra incendios con LED de estado verde

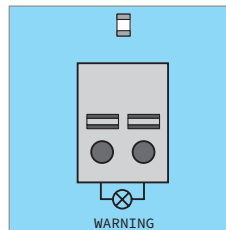


Borne de conexión, 4 polos
fotocélula de 2 hilos, 4 hilos o para regleta de contacto de seguridad 8k2
2 hilos:

24 V CC, máx. 100 mA
 Polaridad indiferente
 Signal
 COM
 con LED de estado naranja

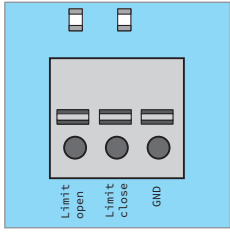
4 hilos:
 24 V CC, máx. 100 mA
 + 24 V CC
 GND
 Signal
 COM
 con LED de estado naranja

Regleta de contacto de seguridad 8k2:
 Signal
 COM
 con LED de estado naranja



Borne de conexión, bipolar
WARNING
 Luz de advertencia
 24 V CC, máx. 3 W
 con LED de estado naranja

Cuadro

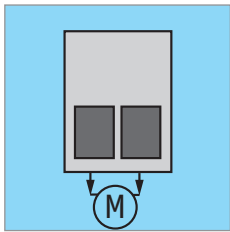


Borne de conexión, 3 polos LIMIT OPEN, LIMIT CLOSE Final de carrera

Barrera con cierre a derechas:
LIMIT OPEN: hilo rojo
LIMIT CLOSE: hilo azul
GND: hilo verde-amarillo

Barrera con cierre a izquierdas:
LIMIT OPEN: hilo azul
LIMIT CLOSE: hilo rojo
GND: hilo verde-amarillo

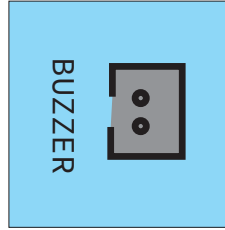
con LED de estado rojo



Borne de conexión, bipolar MOTOR

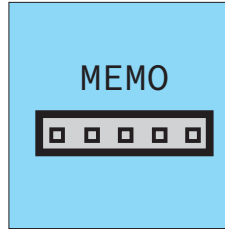
Colores de hilos:
derecho, negro
izquierdo, rojo

Enchufes



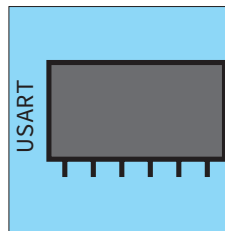
Enchufe BUZZER

Conexión para Buzzer,
conexión para zumbador de advertencia



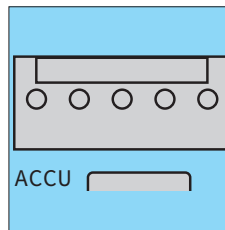
Enchufe MEMO

Conexión para Memo,
(carcasa roja)
Ampliación de la memoria para
450 órdenes



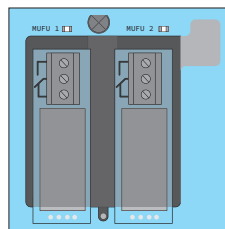
Enchufe USART

Conexión, p. ej., para módulo
Domótica



Enchufe ACCU

Conexión para pack de baterías



Enchufes MUFU 1 / MUFU 2

Conexiones para relé (contactos de
conmutación sin potencial) u Output OC
(salida de colector abierto)

Cuadro

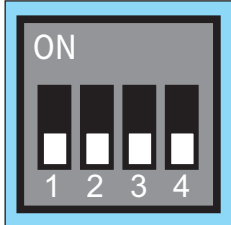
Interruptor DIP





A través de los interruptores DIP pueden seleccionarse diferentes funciones. La siguiente tabla resume las diferentes opciones de ajuste.



¡INFORMACIÓN!

- En el ajuste de fábrica, todos los interruptores DIP se encuentran en OFF.
- Para evitar daños en los interruptores DIP o en la placa, no deben utilizarse objetos afilados para cambiar la posición de los interruptores DIP.



Interruptor DIP		Función	Efecto
1	OFF 	Cierre automático	Desactivado
	ON		Activado
2	OFF 	Modo de ahorro energético	Activado
	ON		Desactivado
3	OFF 	Sin función	
	ON		
4	OFF 	Sin función	
	ON		



Ajuste de fábrica

Radio

Indicaciones de seguridad para el control remoto por radio

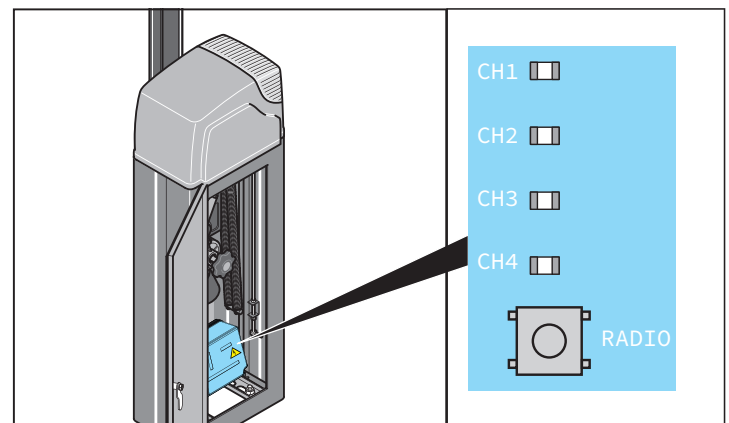


¡PELIGRO!

En caso de contacto directo o indirecto con componentes conductores de tensión se origina una corriente peligrosa a través del cuerpo.

Como consecuencia pueden producirse electrocución, quemaduras o incluso la muerte.

- Antes de realizar los trabajos de cableado, asegúrese de que los cables no están bajo tensión. Durante los trabajos de cableado, garantice que los cables permanezcan sin tensión (p. ej., impidiendo una reconexión).
- La conexión a la red eléctrica debe efectuarse exclusivamente por el personal indicado en el capítulo "Cualificación del personal" en la página 6.
- El control remoto por radio está permitido únicamente para equipos e instalaciones en los que una radiointerferencia en el emisor o en el receptor no entrañe riesgos para personas, animales ni objetos o en los casos en los que el riesgo esté cubierto por otros dispositivos de seguridad.
- El control remoto por radio debe utilizarse solo cuando exista contacto visual directo con la barrera y no haya ninguna persona ni objetos en la zona de movimiento.
- Guarde el emisor mano para el control remoto por radio de tal forma que no pueda accionarse accidentalmente, p. ej., por niños o animales.
- El operador de la instalación por radio no cuenta con protección alguna frente a interferencias de otras instalaciones de transmisión a distancia y equipos (p. ej., instalaciones por radio utilizadas pertinentemente en la misma banda de frecuencia). Si aparecen interferencias importantes, diríjase a la oficina de telecomunicaciones responsable con tecnología para medir las perturbaciones de radiodifusión (radiolocalización).
- No utilice el emisor en lugares o instalaciones sensibles a las emisiones de radio (p. ej., aeropuertos, hospitales).

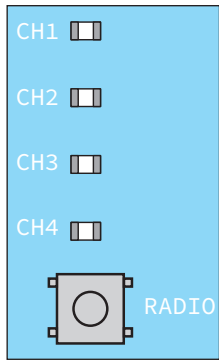


Explicación de los canales de radio

LED	Canal de radio	Ajuste/función
1	CH 1	Modo de impulsos
2	CH 2	Función de iluminación / relé multifunción
3	CH 3	Apertura definida
4	CH 4	Cierre definido

Cuadro

Programar el emisor



¡INFORMACIÓN!

Si tras accionar el pulsador Radio no se recibe ninguna orden de envío antes de que transcurran 30 segundos, el receptor de radio cambia a funcionamiento normal.

1. Seleccione el canal de radio deseado accionando varias veces el pulsador Radio.

LED	1 vez	2 veces	3 veces	4 veces
CH 1				
CH 2				
CH 3				
CH 4				

2. Mantenga pulsada la tecla deseada del emisor hasta que el LED seleccionado previamente (CH 1, CH 2, CH 3, CH 4) se apague.
 - ⇒ El LED se apaga, y el proceso de programación ha concluido.
 - ⇒ El emisor ha transferido el código de radio al receptor de radio.
3. Para programar más emisores, repita los pasos anteriores.



¡INFORMACIÓN!

No es posible programar más emisores si están ocupadas todas las posiciones de memoria del emisor.

En caso de alcanzar la capacidad de la memoria

En total existen 40 órdenes del emisor para todos los canales. En el momento en que se intente programar más emisores, parpadearán todos los LED rojos de los canales de radio CH 1 a CH 4. Si fueran necesarias más posiciones de memoria, consulte "Información sobre Memo" a continuación.

Información sobre Memo

Con el accesorio opcional Memo puede ampliarse la capacidad de la memoria a 450 órdenes del emisor. Al enchufar el Memo, se transfieren y guardan en él todos los emisores disponibles en la memoria interna. El Memo debe permanecer enchufado en el cuadro.

De este modo no habrá emisores guardados en la memoria interna. No es posible transferir de nuevo a la memoria interna los emisores guardados en el Memo.

Pueden borrarse todos los canales de radio, incluyendo la memoria del Memo, véase el capítulo "Borrar todos los canales de radio del receptor".



¡INFORMACIÓN!

Borre el Memo en un receptor nuevo.

En caso contrario se borrarán todos los emisores guardados del automatismo y deberán programarse de nuevo.

Interrumpir el modo de programación

- Accione el pulsador Radio tantas veces como sea necesario hasta que no esté iluminado ningún LED, o no accione ningún pulsador durante 30 segundos.
 - ⇒ El modo de programación se interrumpe.

Borrar una tecla de emisor del canal de radio

1. Seleccione el canal de radio deseado accionando varias veces el pulsador Radio.
 - Mantenga presionado durante 15 segundos el pulsador Radio.

LED	1 vez	2 veces	3 veces	4 veces
CH 1				
CH 2				
CH 3				
CH 4				

⇒ Al cabo de 15 segundos, el LED parpadea.

2. Suelte el pulsador Radio.
 - ⇒ El receptor de radio se encuentra ahora en el modo de borrado.
3. Pulse la tecla del emisor cuya orden desee borrar en el canal de radio.
 - ⇒ El LED se apaga.
 - ⇒ El proceso de borrado ha concluido.
- En caso necesario, repita el proceso para más teclas.

Borrar por completo un emisor del receptor

1. Accione y mantenga accionado durante 20 segundos el pulsador Radio.
 - ⇒ Al cabo de 15 segundos, el LED parpadea
 - ⇒ Tras otros 5 segundos cambia la secuencia de parpadeo.
2. Suelte el pulsador Radio.
 - ⇒ El receptor de radio se encuentra ahora en el modo de borrado
3. Pulse cualquier tecla del emisor que desee borrar.
 - ⇒ El receptor de radio se encuentra ahora en el modo de borrado
 - ⇒ El LED se apaga.
 - ⇒ El proceso de borrado ha concluido
 - ⇒ El emisor se ha borrado del receptor de radio
- En caso necesario, repita el proceso para más emisores.

Cuadro

Borrar un canal de radio en el receptor

1. Seleccione el canal de radio deseado accionando varias veces el pulsador Radio.
Mantenga presionado durante 25 segundos el pulsador Radio.

LED	1 vez	2 veces	3 veces	4 veces
CH 1				
CH 2				
CH 3				
CH 4				

- ⇒ Al cabo de 15 segundos, el LED parpadea
 - ⇒ Tras otros 5 segundos cambia la secuencia de parpadeo
 - ⇒ Tras otros 5 segundos, el LED del canal de radio seleccionado se ilumina
2. Suelte el pulsador Radio.
 - ⇒ El proceso de borrado ha concluido.
 - ⇒ Se han borrado del canal de radio seleccionado todos los emisores programados del receptor de radio

Borrar todos los canales de radio del receptor

1. Accione y mantenga accionado durante 30 segundos el pulsador Radio.
 - ⇒ Al cabo de 15 segundos, el LED parpadea
 - ⇒ Tras otros 5 segundos cambia la secuencia de parpadeo
 - ⇒ Tras otros 5 segundos, el LED del canal de radio seleccionado se ilumina
 - ⇒ Tras otros 5 segundos se iluminan todos los LED
2. Suelte el pulsador Radio.
 - ⇒ Después de 5 segundos se apagan todos los LED
 - ⇒ Todos los emisores programados se han borrado del receptor
 - ⇒ El receptor se ha borrado completamente. Esto es aplicable, asimismo, si hubiera un Memo enchufado

Programación por radio de un segundo emisor (HFL)

Condiciones para la programación por radio

El receptor de radio debe haberse programado: ya un emisor. Los emisores utilizados deben ser idénticos. De este modo, solo es posible, por ejemplo, programar un Pearl en un Pearl o un Pearl Vibe en un Pearl Vibe.

Se utiliza la asignación de teclas del emisor (A) para el emisor que se desea programar (B) y que ha conmutado por radio el receptor de radio al modo de programación.

El emisor que ya está programado y el nuevo emisor que se va a programar deben encontrarse dentro de la cobertura del receptor de radio.

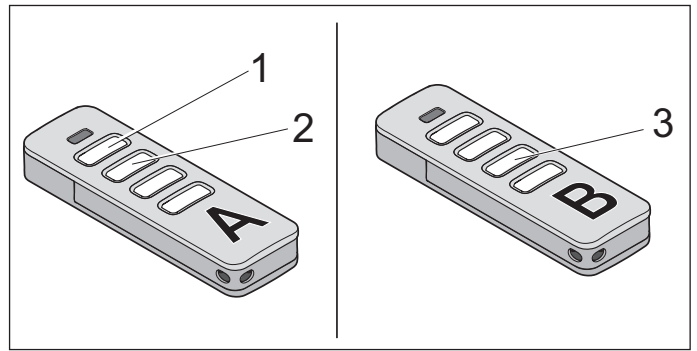
Ejemplo:

1. El emisor (A) ha programado la tecla 1 en el canal de radio 1, y la tecla 2 en el canal de radio 2.
 - ⇒ El emisor recién programado (B) adopta la asignación de teclas del emisor (A): la tecla 1 en el canal de radio 1, la tecla 2 en el canal de radio 2.

Limitación

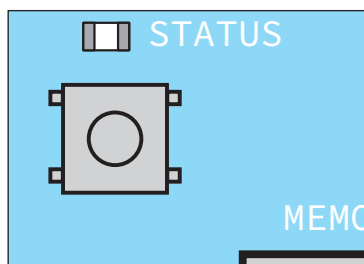
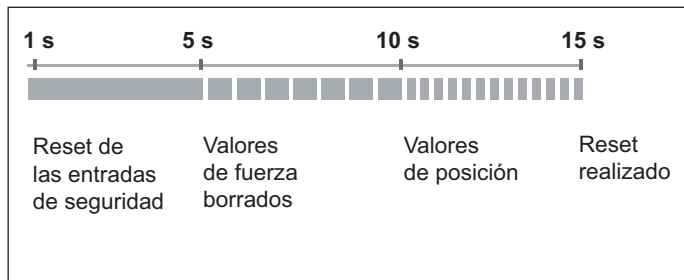
El siguiente ajuste **no** es posible:

- Programar directamente en un canal de radio concreto una tecla seleccionada del emisor.



1. Pulse durante 3 - 5 segundos las teclas 1 y 2 de un emisor programado (A) hasta que el LED del emisor se ilumine brevemente.
 - ⇒ Los LED CH1 y CH2 parpadean
2. Suelte las teclas 1 y 2 del emisor (A).
 - ⇒ Si antes de que transcurran otros 30 segundos **no** se envía ninguna orden vía radio, el receptor de radio cambia al modo normal.
3. Pulse una tecla cualquiera, p. ej., (3) en el emisor que desea programar (B).
 - ⇒ Los LED CH1 y CH2 se apagan

Resetear el cuadro



¡INFORMACIÓN!

Para restablecer todos los parámetros a los ajustes de fábrica se necesita un SOMlink y un terminal apto para wifi.

Reset de los dispositivos de seguridad

- Accione el pulsador Reset verde durante 1 segundo.
 - ⇒ Los dispositivos de seguridad conectados se resetean.
 - ⇒ Se detectan los dispositivos de seguridad montados posteriormente.

Borrar los valores de fuerza

- Accione el pulsador Reset verde durante 5 segundos hasta que el LED de estado (Status) verde parpadee lentamente.
 - ⇒ Los valores de fuerza están borrados.

Borrar los valores de fuerza y de posición

- Accione el pulsador Reset verde durante 10 segundos hasta que el LED de estado (Status) verde parpadee rápidamente.
 - ⇒ Los valores de fuerza y de posición se borran.

Reset

- Accione el pulsador Reset verde durante 15 segundos hasta que el LED verde se apague.
 - ⇒ Se ha realizado el reset.

SOMlink

SOMlink ofrece al personal técnico capacitado la posibilidad de modificar funciones y ajustes. Se trata, por ejemplo, de los valores de fuerza y velocidad, así como de los parámetros de servicio y otras funciones de confort.

Si desea efectuar modificaciones, diríjase a su distribuidor especializado.



¡INFORMACIÓN!

SOMlink es una combinación de un aparato adicional y una aplicación basada en internet para modificar funciones.

Puesto que se permite también cambiar valores relevantes para la seguridad, SOMlink solo se vende a personal técnico cualificado.

Todas las modificaciones de los ajustes realizadas a través de SOMlink son protocolizadas.

Comprobación y mantenimiento regulares

i **INFORMACIÓN:**
Compruebe la barrera en los intervalos prescritos según el plan de inspección y documente y archive el resultado de la comprobación.

- Intervalo de comprobación según este plan de inspección: anualmente.
- La barrera completa no requiere mantenimiento alguno.

Comprobación	Ejecución por parte de	Fecha y comprobador
Desconexión de fuerza		
Detenga el mástil de la barrera durante el cierre en un ángulo de cierre de aprox. 45° utilizando un objeto de 2 m de altura.	Personal técnico	
Desbloqueo de emergencia		
Véase el procedimiento en "Desbloqueo de emergencia" en la página 30.	Personal técnico	
Comprobación visual		
Comprobación del mástil de la barrera, de componentes como, p. el, el poste de apoyo y el apoyo pendular, de la carcasa de la barrera interior y exterior y del anclaje de la base para descartar deficiencias visibles, daños provocados por vehículos, influencias ambientales o actos de vandalismo.	Personal técnico	
Dispositivos de seguridad		
Compruebo y, dado del caso, repare los dispositivos de seguridad.	Personal técnico	
Tensión de resortes		
Compruebe la tensión de resortes y, dado el caso, corríjala, véase "Ajustar la unidad de resortes" en la página 24.	Personal técnico	
Sistema mecánico		
Compruebe y, dado el caso, repare el funcionamiento del sistema mecánico de la barrera y de todos los componentes móviles.	Personal técnico	
Sistema eléctrico		
Compruebe el asiento correcto y la ausencia de daños en las conexiones y cables eléctricos y, dado el caso repárelos.	Electricistas	

Solución de problemas

Indicaciones de seguridad para la solución de problemas



¡PELIGRO!

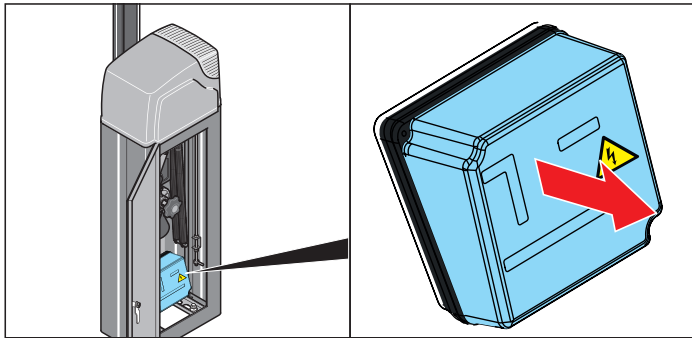
En caso de contacto directo o indirecto con componentes conductores de tensión se origina una corriente peligrosa a través del cuerpo.

Como consecuencia pueden producirse electrocución, quemaduras o incluso la muerte.

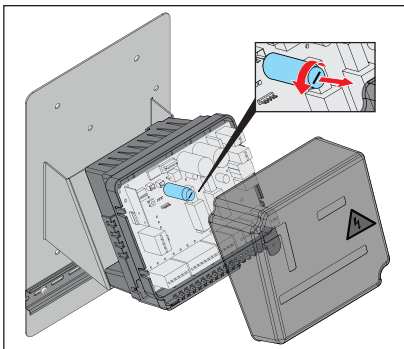
- Antes de realizar los trabajos de cableado, asegúrese de que los cables no están bajo tensión. Durante los trabajos de cableado, garantice que los cables permanezcan sin tensión (p. ej., impidiendo una reconexión).
- La conexión a la red eléctrica debe efectuarse exclusivamente por el personal indicado en el capítulo "Cualificación del personal" en la página 6.

Cambiar el fusible

1. Desconecte la tensión de la barrera y asegúrela contra una reconexión.



2. Abra la carcasa de la barrera.
3. Abra la carcasa del cuadro.



4. Cambie el fusible defectuoso (fusible rápido de 1 A).
5. Cierre la carcasa del cuadro.
6. Cierre la carcasa de la barrera.

Sustituir los resortes



¡RIESGO DE APLASTAMIENTO DE LA MANO!

En el sistema de elevación de la barrera con la cubierta y la puerta de la carcasa de la barrera abiertas.

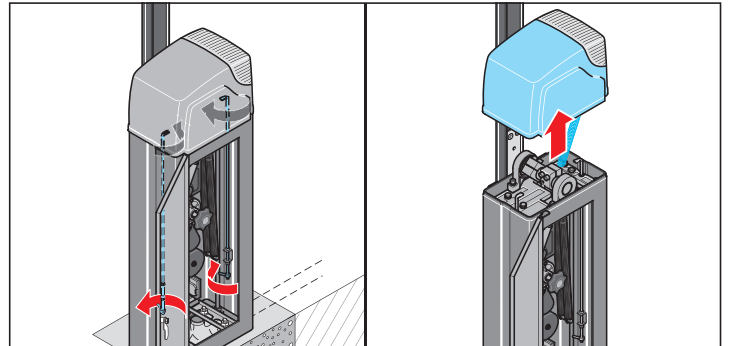
- Todos los trabajos en la barrera deben llevarse a cabo exclusivamente por personal técnico.
- Antes de empezar a trabajar en la barrera, desconecte siempre la tensión de la instalación y asegúrela contra la reconexión.
- Monte la carcasa de la barrera sin el mástil de la barrera.
- Observe las indicaciones sobre el equipo de protección personal.



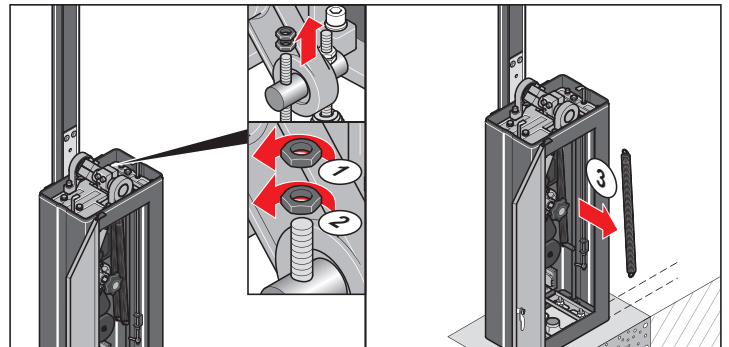
INFORMACIÓN:

Para garantizar un funcionamiento sin fallos, se recomienda sustituir los dos resortes.

1. Desconecte la tensión de la barrera y asegúrela contra una reconexión.

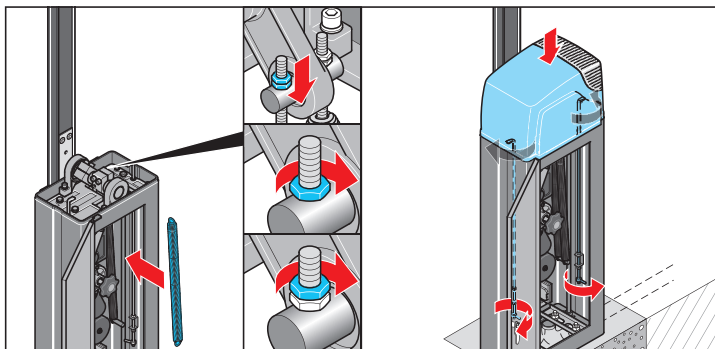


2. Abra la puerta de la carcasa de la barrera y suelte el bloqueo de la cubierta.
3. Retire la cubierta superior de la barrera.



4. Suelte las dos tuercas de los resortes rotos.
5. Retire los resortes rotos.

Solución de problemas




6. Monte los resortes nuevos y fíjelos con tuercas.
7. Ajuste la unidad de resortes, véase "Ajustar la unidad de resortes"
8. Cierre la carcasa de la barrera.






Solución de problemas

Avería - Causa - Subsanación

- Todos los trabajos efectuados dentro del marco de la subsanación de averías deben realizarse por personal técnico formado, véase "Cualificación del personal". El personal debe conocer los peligros específicos que entraña la puesta fuera de servicio de los dispositivos de protección y saber qué medidas de seguridad especiales deben tomarse durante la subsanación de averías.
- Ponga fuera de servicio todos los transmisores de mando para que la barrera no pueda moverse de forma descontrolada.
- Los dispositivos de protección deben puentearse, desconectarse o retirarse únicamente si se hubiera asegurado previamente a través de las medidas pertinentes que la barrera no entraña peligro alguno.
- Asegure la zona de trabajo durante la subsanación de las averías. Utilice para ello cintas delimitadoras y placas de advertencia. No deje nunca la zona de trabajo sin supervisión.
- Asegúrese de que, una vez concluida la subsanación de las averías, no quede ninguna herramienta ni medios auxiliares en la barrera.
- Al realizar trabajos por encima de la cabeza, utilice elementos auxiliares de ascenso adecuados, homologados y estables.
- Antes de retomar el servicio, monte y compruebe todos los dispositivos de seguridad.

Avería	Causa posible	Solución
La barrera no se abre ni se cierra.	No hay tensión de red, el LED "Power" no se ilumina.	<ul style="list-style-type: none"> • Conectar el interruptor principal. • Comprobar el fusible del cable de alimentación. • Comprobar el cable de alimentación. • Comprobar el transformador.
	No se ha montado un cuadro.	<ul style="list-style-type: none"> • Montar un cuadro.
	Cierre automático activado.	<ul style="list-style-type: none"> • La barrera se cierra automáticamente una vez transcurrido el tiempo ajustado. Ajustes, véase "Cierre automático" en la página 29
	Resortes rotos.	<ul style="list-style-type: none"> • Cambiar los resortes, véase el capítulo "Sustituir los resortes" en la página 42.
	Un dispositivo de seguridad impide el cierre.	<ul style="list-style-type: none"> • Liberar el dispositivo de seguridad. • Comprobar el dispositivo de seguridad. • Limpiar la fotocélula.
La protección contra sobrecarga ha detenido la barrera.	<ul style="list-style-type: none"> • Esperar 20 segundos hasta que el cuadro libere de nuevo la barrera. 	
La barrera no se abre ni cierra al accionar un emisor.	La pila del emisor no está vacía. El LED del emisor no se ilumina.	<ul style="list-style-type: none"> • Sustituir la pila del emisor.
	El emisor no está programado en el receptor de radio.	<ul style="list-style-type: none"> • Programar el emisor, véase "Programar el emisor" en la página 38.
	La orden está activada permanentemente porque la tecla del emisor está atascada. El LED del receptor de radio se ilumina.	<ul style="list-style-type: none"> • Soltar la tecla o sustituir el emisor. • Programar el emisor en otro canal de radio, véase Programar el emisor, véase "Programar el emisor" en la página 38.
La barrera no se abre ni se cierra al accionar un transmisor de mando (p. ej., selector de llaves).	El emisor está programado en el canal de radio 2 (el LED CH2 se ilumina al pulsar la tecla del emisor).	<ul style="list-style-type: none"> • Programar el emisor en otro canal de radio, véase "Explicación de los canales de radio" en la página 37.
	El transmisor de mando no está conectado o está defectuoso. El LED START 1 / START 2 no se ilumina al accionar el transmisor de mando.	<ul style="list-style-type: none"> • Comprobar el cable de alimentación del transmisor de mando. • Sustituir el transmisor de mando.
	Hay una señal permanente. Agua en la carcasa del transmisor de mando. El LED START 1 / START 2 se ilumina al accionar el transmisor de mando.	<ul style="list-style-type: none"> • Sustituir el transmisor de mando y protegerlo contra la humedad.
La barrera se detiene al cerrar, se desplaza aprox. 10 cm en la dirección opuesta y se detiene. La luz de advertencia y el LED WARNING parpadean durante 20 segundos: 	Respuesta de la desconexión de fuerza a un obstáculo.	<ul style="list-style-type: none"> • Retirar el obstáculo.
	Los valores de fuerza programados son incorrectos.	<ul style="list-style-type: none"> • Resetear el cuadro y programar de nuevo los valores de fuerza. Solo si esta medida no resulta suficiente, aumentar la tolerancia de fuerza, véase "Programar los valores de fuerza y las posiciones finales" en la página 26.
	Barrera ajustada incorrectamente o defectuosa.	<ul style="list-style-type: none"> • Encargar a un técnico el ajuste o la reparación de la barrera. Ponerse en contacto con un distribuidor especializado o con un socio de servicio.
Sin corriente y con desbloqueo de emergencia, el mástil de la barrera no está equilibrado (45°) y desciende por sí mismo.	Ajuste incorrecto o rotura de los resortes.	<ul style="list-style-type: none"> • Comprobar y corregir la tensión de resortes, véase "Ajustar la unidad de resortes" en la página 24. • Cambiar los resortes rotos, "Sustituir los resortes" en la página 42.

Solución de problemas

Avería	Causa posible	Solución
La luz de advertencia conectada no se ilumina.	Lámpara defectuosa. Sin tensión de servicio en la lámpara.	<ul style="list-style-type: none"> • Cambiar la lámpara. • Comprobar el cable de alimentación.
La luz de advertencia conectada no se ilumina / parpadea durante la apertura / cierre. El LED WARNING se ilumina /parpadea.	Iluminado durante desplazamiento / tiempo de preaviso activados	<ul style="list-style-type: none"> • Ajustar la luz de advertencia con SOMlink a parpadeo.
La luz de advertencia parpadea según el siguiente patrón de parpadeo: 	Detector de bucle de inducción accionado antes o durante el desplazamiento.	<ul style="list-style-type: none"> • Retirar todos los objetos metálicos de la zona del bucle de inducción. • Reparar el bucle de inducción o el detector de bucle de inducción.
La velocidad al abrir o cerrar varía.	Ninguna avería.	<ul style="list-style-type: none"> • Se trata de algo completamente normal. Antes de alcanzar las posiciones finales, la barrera reduce la velocidad (marcha suave).
La luz de advertencia parpadea según el siguiente patrón de parpadeo: 	Automatismo o cuadro defectuosos.	<ul style="list-style-type: none"> • Encargar la comprobación y, dado el caso, la sustitución del automatismo o de los componentes a técnico.
La luz de advertencia parpadea según el siguiente patrón de parpadeo: 	Servicio requerido (p. ej., valor límite preestablecido alcanzado).	<ul style="list-style-type: none"> • Encargar la realización del servicio a un técnico.
Solo es posible manejar la barrera mientras se mantiene pulsada la tecla de un transmisor de mando.	Modo de hombre presente conectado.	<ul style="list-style-type: none"> • Desactivar el modo de hombre presente con SOMlink.
La barrera se abre y no es posible cerrarla. La luz de advertencia parpadea. La luz de advertencia parpadea según el siguiente patrón de parpadeo:  El LED de la luz de advertencia parpadea según el siguiente patrón de parpadeo: 	Entrada de seguridad Alarma abierta, p. ej., sistema de alarma contra incendios activa o puente defectuoso.	<ul style="list-style-type: none"> • Cerrar la entrada de seguridad Alarma o restablecer el sistema de alarma contra incendios activa y realizar un reset de red. • Reparar el puente y realizar un reset de red.
El LED START 1 / START 2 se ilumina de forma permanente.	Señal permanente en la conexión del pulsador 1 o 2. Una señal externa interfiere en el cuadro la barrera. El LED CH1, CH2, CH3 o CH4 del cuadro se iluminan.	<ul style="list-style-type: none"> • Comprobar los transmisores de mando conectados. • Esperar hasta que desaparezca la señal externa. • Retirar las fuentes de interferencias con la señal externa.
El mástil de la barrera cuelga hacia abajo.	El mástil de la barrera ha sido doblado con violencia o se ha presionado hacia arriba o hacia abajo en posición cerrada.	<ul style="list-style-type: none"> • Encargar a un técnico el ajuste o la reparación de la barrera.
El LED CH1, CH2, CH3 o CH4 se iluminan de forma permanente.	Se está recibiendo una señal de radio, una tecla de un emisor está defectuosa o se trata de una señal externa.	<ul style="list-style-type: none"> • Extraer la pila del emisor. • Esperar hasta que desaparezca la señal externa.
El LED CH1, CH2, CH3 o CH4 se iluminan durante 30 segundos.	Receptor de radio en modo de programación, espera a un código de radio de un emisor.	<ul style="list-style-type: none"> • Pulsar la tecla deseada del emisor.
Solo barreras con apoyo pendular El apoyo pendular de la barrera choca fuertemente contra el suelo en la posición final inferior.	Posición final inferior de la barrera incorrecta por lo que la distancia del apoyo pendular con respecto al suelo es insuficiente. En estado cerrado, la distancia entre el apoyo pendular y el suelo debe ser de aprox. 2 cm.	<ul style="list-style-type: none"> • Corregir las posiciones finales inferiores de la barrera, véase "Ajustar la posición final (opcional)" en la página 26.


Si no fuera posible localizar y eliminar la avería con ayuda de la tabla, lleve a cabo las siguientes medidas.

- Resetee el cuadro y, seguidamente, programe de nuevo los valores de fuerza
- Ajuste a OFF todos los interruptores DIP
- Desconecte los accesorios conectados (p. ej., fotocélula) y conecte de nuevo el puente en caso de contar con una conexión de seguridad
- Compruebe todas las conexiones

En caso de darse otros problemas, diríjase a su distribuidor especializado,

a un servicio postventa: <https://www.sommer.eu/de/servicepartner.html>,

a la línea de atención de servicio de pago:

 +49 (0)900-1800150

(0,14 €/minuto desde la red de telefonía fija alemana. Precios diferentes para teléfonos móviles)

o visítenos en: <https://www.sommer.eu/de/>

Desmontaje y eliminación

Indicaciones de seguridad para el desmontaje

Al realizar el desmontaje, deben tenerse en cuenta peligros adicionales que no están presentes durante el funcionamiento puesto que algunos de los dispositivos de protección están deshabilitados.

- Efectúe el desmontaje únicamente con una intensidad máxima del viento de 3 en la escala de Beaufort (brisa débil).
- Para realizar el desmontaje completo son necesarias **al menos dos personas**.
- Separe físicamente los cables de alimentación eléctrica y descargue los acumuladores eléctricos cargados.
- Al realizar trabajos de desmontaje por encima de la cabeza, utilice elementos auxiliares de ascenso adecuados, homologados y estables. No utilice nunca la barrera ni otros componentes como dispositivo de ascenso.
- El desmontaje de la barrera y todos los trabajos a efectuar en el sistema eléctrico deben realizarse exclusivamente por el personal indicado en el capítulo "Cualificación del personal" en la página 6.



¡RIESGO DE CAÍDA!

La barrera puede volcar durante el desmontaje.

Como consecuencia, se pueden sufrir lesiones personales y la barrera puede resultar dañada.

- Realice el transporte y el desmontaje siempre entre 2 personas utilizando equipos de transporte adecuados.

Almacenamiento tras el desmontaje

Si, después de desmontarla, estuviera previsto almacenar temporalmente la barrera, observe las estipulaciones y directivas para el almacenamiento, véase "Transporte / Descarga / Almacenamiento" en la página 13.

Si fuera posible, almacene el cuadro de la barrera por separado.

Descripción de los trabajos de desmontaje



¡PELIGRO!

En caso de contacto directo o indirecto con componentes conductores de tensión se origina una corriente peligrosa a través del cuerpo.

Como consecuencia pueden producirse electrocución, quemaduras o incluso la muerte.

- Antes de comenzar con el desmontaje, ajuste el interruptor principal a "0", asegúrelo con un candado y coloque una placa de advertencia.



¡RIESGO DE APLASTAMIENTO DE LA MANO!

➤ En el sistema de elevación de la barrera con la cubierta y la puerta de la carcasa de la barrera abiertas.

➤ Observe las indicaciones sobre el equipo de protección personal.

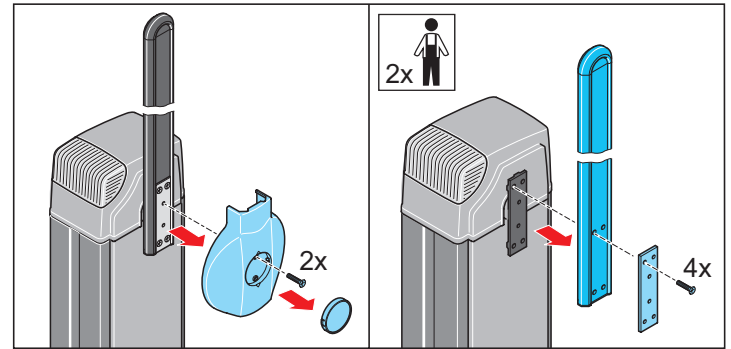


#¡RIESGO DE SUFRIR QUEMADURAS!

Espera al menos 5 minutos tras la desconexión para que el motor pueda enfriarse y los condensadores pierdan la tensión.

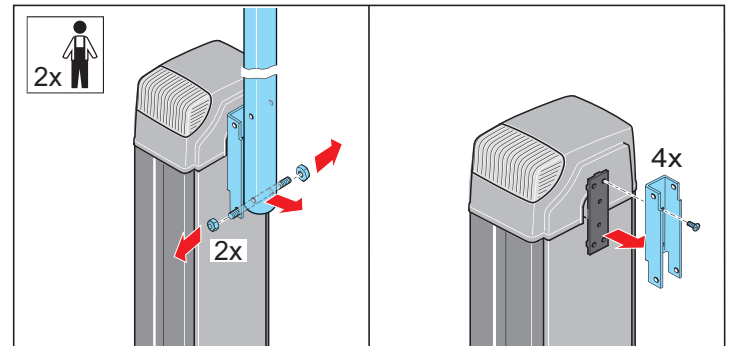
1. Desemborne y retire el cable de alimentación de red.
2. Desmonte el cuadro.
3. Desmonte los accesorios conectados y desmonte el cuadro.

Mástil de la barrera plano H10

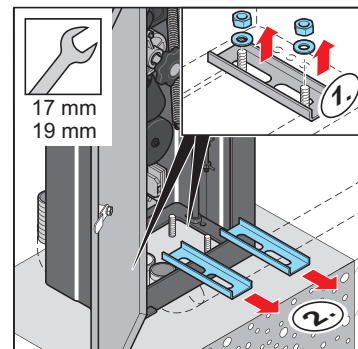


4. Desmonte el mástil de la barrera en la posición abierta vertical.
5. Retire la pantalla y desmonte la cubierta con los 2 tornillos.
6. Suelte los 4 tornillos del mástil de la barrera y retire el mástil y la placa de apoyo.

Mástil de la barrera redondo D07



7. Desmonte el mástil de la barrera en la posición abierta vertical.
8. Suelte los 4 tornillos y retire el soporte del mástil de la barrera.
9. Separe entre sí el mástil de la barrera y el soporte del mástil soltando los 2 pernos roscados.



10. Abra la carcasa de la barrera y suelte las 4 tuercas.
11. Retire las tuercas, las arandelas y los perfiles en U.
12. Quite la carcasa de la barrera.

Desmontaje y eliminación

Eliminación

La eliminación de la barrera, componentes, sustancias de servicio y auxiliares está sujeta en parte a las normativas legales. Puede solicitarse información precisa en los organismos administrativos responsables (p. ej., departamentos de ordenamiento de aguas y de medio ambiente a nivel provincial o estatal).

Entregue el material que deba eliminarse únicamente en puntos de recogida autorizados.



ADVERTENCIA

¡La eliminación incorrecta de residuos provoca daños medioambientales!

- **Los desechos eléctricos, los componentes electrónicos, los lubricantes y otras sustancias auxiliares deben ser tratados como residuos especiales y únicamente deben eliminarse por empresas especializadas homologadas.**

Declaración de rendimiento

Declaración de rendimiento

La empresa
SOMMER Antriebs- und Funktechnik GmbH

Hans-Böckler-Straße 21 - 27
73230 Kirchheim/Teck
Alemania

declara con la presente, conforme al reglamento de productos de construcción n.º 305/2011,

para los productos

ASB-6010A

ASB-5014A

ASB-6010

ASB-5507A

los siguientes rendimientos

1. Versión de producto	Sistema de barrera
2. N.º de ident.	Véase la portada
3. Finalidad de uso	Sistema de barrera para el control de acceso para ámbitos privados y comerciales
4. Fabricante	SOMMER Antriebs-und Funktechnik GmbH
5. Representante	Jochen Lude
6. Sistema para evaluar el rendimiento	3
7. Norma armonizada	EN 13241:2003+A2:2016
8. Órgano notificado	SP Technical Research Institute of Sweden
9. Características fundamentales:	
• Resistencia contra la penetración de agua	npd
• Liberación de sustancias peligrosas	Cumplidas
• Resistencia contra la carga del viento	Véanse los datos técnicos
• Resistencia al calor	npd
• Permeabilidad al aire	npd
• Durabilidad de las propiedades mecánicas y de rendimiento	350 ciclos / día
• Fuerzas motrices (en puertas motorizadas)	Cumplidas

Kirchheim, a 17/10/2018



i.V.

Jochen Lude
Responsable de documentación

Protocolo de entrega



INFORMACIÓN:

La norma para centros de trabajo ASR A1.7 prescribe que todas las instalaciones de puertas y barreras motorizadas deben someterse una vez al año a una comprobación visual independientemente de cuando se haya puesto en funcionamiento la instalación.

Las especificaciones de comprobación indicadas en la norma ASR A1.7 deben aplicarse de modo adecuado a una instalación de barrera.

Los requisitos deben cumplirse desde la primera puesta en funcionamiento y deben verificarse al menos una vez al año mediante una comprobación de seguridad de la instalación completa, incluidos todos los componentes adicionales relevantes para la seguridad, por parte de personal experto.

Las modificaciones fundamentales, p. ej., cambios en el modo de funcionamiento, uso de componentes no idénticos, etc. exigen siempre una comprobación de seguridad por separado.



INFORMACIÓN:

Se considera personal experto a aquellas personas que, gracias a su formación técnica y su experiencia, disponen de suficientes conocimientos en el ámbito de las puertas y barreras motorizadas y que están familiarizadas con las directivas de protección laboral, la directiva UV, las normativas y regulaciones de reconocimiento de la técnica (p. ej., normas) en tal medida que son capaces de valorar el estado de funcionamiento seguro de puertas y barreras motorizadas.



INFORMACIÓN:

La comprobación de seguridad no es equivalente a un mantenimiento.



INFORMACIÓN:

La comprobación de seguridad se lleva a cabo con la siguiente lista de control. Los resultados de la comprobación deben documentarse en la lista de control y ponerse a disposición para su consulta en el lugar de uso de la instalación de barrera.

Reservado el derecho a modificaciones técnicas.

Protocolo de entrega

1. Empresa instaladora de la instalación:

Empresa

.....

Dirección

.....

Teléfono

.....

Correo electrónico

.....

Persona de contacto

.....

2. Empresa operadora de la instalación:

Empresa

.....

Dirección

.....

Teléfono

.....

Correo electrónico

.....

Persona de contacto

.....

3. Ubicación de la instalación:

Empresa

.....

Dirección

.....

Protocolo de entrega

4. Montaje / puesta en funcionamiento:

Montaje el

.....

Instalador / experto (nombre)

.....

Puesta en funcionamiento el

.....

Puesta en funcionamiento por (nombre)

.....

Recepción de la instalación por la empresa operadora:

Fecha Nombre.....

5. Campo de aplicación:

Comercial

Privado

Salida

Entrada

Salida / entrada

Número de ciclos/día

.....

6. Datos técnicos

Modelo

ASB-6010

ASB-6010A

ASB-5014A

ASB-5507A

Dirección de cierre

con cierre
a derechas

con cierre
a izquierdas

Número de serie

.....

Año de construcción

.....

Número de referencia

.....

Longitud del mástil

....., m

Protocolo de entrega

7. Accesorios instalados

Apoyo pendular

(a partir de una longitud del mástil de la barrera de 3 m)

Sí No

Poste de apoyo

(a partir de una longitud del mástil de la barrera de 3 m)

Sí No

Luz de advertencia externa

Sí No

Interruptor principal (desconectable en todos los polos)

Sí No

Antena externa

Sí No

Otros

.....

8. Dispositivos de seguridad:

Fotocélula

Sí Altura de montaje: No

Bucle de inducción

Sí Unidades: No

Otros

.....

9. Cuadro:

Pulsador sin autoenclavamiento (cuadro de hombre muerto)

Cuadro de impulsos con vista a la instalación

Cuadro de impulsos sin vista a la instalación (control remoto)

Funcionamiento automático

Otros

Protocolo de entrega

10. Ajuste de la barrera:

	DIP 1	DIP 2	DIP 3	DIP 4
ON	<input type="checkbox"/>	<input type="checkbox"/>	<input type="checkbox"/>	<input type="checkbox"/>
OFF	<input type="checkbox"/>	<input type="checkbox"/>	<input type="checkbox"/>	<input type="checkbox"/>

11. Bucles de inducción:

1. Bucle de inducción

Perímetro del bucle

5 m 9 m 13 m

Función

Protección de objetos Cierre Apertura

Resistencia

Ω

Resistencia de aislamiento

M Ω

Posición del bucle
(dado el caso, plano)

2. Bucle de inducción

Perímetro del bucle

5 m 9 m 13 m

Función

Protección de objetos Cierre Apertura

Resistencia

Ω

Resistencia de aislamiento

M Ω

Posición del bucle
(dado el caso, plano)

Protocolo de entrega

12. Firmas:



La instalación de barrera y sus accesorios se han instalado correctamente, y se han efectuado los ajustes deseados por la empresa operadora. El operador abajo firmante ha sido instruido en el manejo y el mantenimiento correctos de la instalación de barrera y de sus accesorios y se le han señalado, en particular, las indicaciones de seguridad. La instalación de barrera puede utilizarse únicamente si es posible observar directamente la barrera. Todos los usuarios de la instalación deben ser informados a este respecto.

Se han elaborado y entregado los siguientes documentos:

- Instrucciones de montaje y de servicio de la instalación de barrera
- Instrucciones de montaje y de servicio de los accesorios instalados
- Protocolo de comprobación de la primera puesta en funcionamiento

Firmas

Instalador / experto

Empresa operadora

--	--	--	--	--	--

Lugar

Fecha

Firma

Lugar

Fecha

Firma

Protocolo de comprobación

Protocolo de comprobación para barreras motorizadas

(Comprobación conforme a ASR A1.7)

Empresa
comprobante

Fecha

Datos de la instalación:

Empresa operadora de la instalación:

Empresa

Dirección

Teléfono

Correo electrónico

Persona de contacto

Ubicación de la instalación:

Empresa

Dirección

Modelo:

Año de construcción:

Número de serie:

Protocolo de comprobación

s.i. = sin incidencias

i. = incidencia

n.d. = no disponible

Sistema mecánico

Carcasa de la barrera (daños / fijación)

s.i.	i.	n.d.
<input type="checkbox"/>	<input type="checkbox"/>	<input type="checkbox"/>

Mástil de la barrera (daños / fijación)

<input type="checkbox"/>	<input type="checkbox"/>	<input type="checkbox"/>
--------------------------	--------------------------	--------------------------

Resortes de compensación (daños / fijación / compensación de peso)

<input type="checkbox"/>	<input type="checkbox"/>	<input type="checkbox"/>
--------------------------	--------------------------	--------------------------

Desbloqueo de emergencia (funcionamiento / daños)

<input type="checkbox"/>	<input type="checkbox"/>	<input type="checkbox"/>
--------------------------	--------------------------	--------------------------

Juntas (estado / desgaste)

<input type="checkbox"/>	<input type="checkbox"/>	<input type="checkbox"/>
--------------------------	--------------------------	--------------------------

Automatismo

Motor (fijación / conexión eléctrica / funcionamiento / ruidos)

s.i.	i.	n.d.
<input type="checkbox"/>	<input type="checkbox"/>	<input type="checkbox"/>

Mástil de la barrera (daños / fijación)

<input type="checkbox"/>	<input type="checkbox"/>	<input type="checkbox"/>
--------------------------	--------------------------	--------------------------

Cuadro / sistema eléctrico

Conexión de red

s.i.	i.	n.d.
<input type="checkbox"/>	<input type="checkbox"/>	<input type="checkbox"/>

Pulsador de manejo

<input type="checkbox"/>	<input type="checkbox"/>	<input type="checkbox"/>
--------------------------	--------------------------	--------------------------

Final de carrera de apertura (funcionamiento / daños)

<input type="checkbox"/>	<input type="checkbox"/>	<input type="checkbox"/>
--------------------------	--------------------------	--------------------------

Final de carrera de cierre (funcionamiento / daños)

<input type="checkbox"/>	<input type="checkbox"/>	<input type="checkbox"/>
--------------------------	--------------------------	--------------------------

Dispositivo de desconexión de red en todos los polos (conforme a EN 12453)

<input type="checkbox"/>	<input type="checkbox"/>	<input type="checkbox"/>
--------------------------	--------------------------	--------------------------

Evaluación de los bucles de inducción (funcionamiento: cierre, apertura, disposición)

1. Bucle de inducción (funcionamiento / daños)

<input type="checkbox"/>	<input type="checkbox"/>	<input type="checkbox"/>
--------------------------	--------------------------	--------------------------

2. Bucle de inducción (funcionamiento / daños)

<input type="checkbox"/>	<input type="checkbox"/>	<input type="checkbox"/>
--------------------------	--------------------------	--------------------------

Fotocélula (funcionamiento / daños)

<input type="checkbox"/>	<input type="checkbox"/>	<input type="checkbox"/>
--------------------------	--------------------------	--------------------------

Dispositivos de seguridad

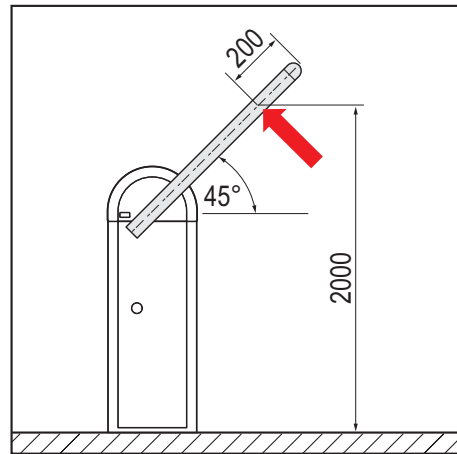
Distancias de seguridad entre los componentes móviles y fijos del entorno

s.i.	i.	n.d.
<input type="checkbox"/>	<input type="checkbox"/>	<input type="checkbox"/>

Protocolo de comprobación

Cumplimiento de las fuerzas motrices

Borde de cierre principal		
200 mm antes del final del mástil de la barrera, aunque máx. 2 m por encima del suelo	Mástil de la barrera a 45°	
	F (N)	T (ms)
	Fd (N)	Td (ms)



Fuerza motriz máxima respetada (máx. 400 N)

Tiempo dinámico respetado (máx. 750 ms)

Tiempo estático respetado (máx. 5 s)

Sí No

Identificación de la instalación garantizada

Integridad / legibilidad

Sí No

Documentación de la instalación disponible

Instrucciones de montaje y de servicio

Protocolo de entrega

Cuaderno de revisión

Sí No

Protocolo de comprobación

Resultado de la comprobación

Deficiencias detectadas:

Deficiencias subsanadas:

--	--



La instalación presenta deficiencias relevantes para la seguridad que entrañan peligro para las personas y los bienes materiales y que deben subsanarse de inmediato. Hasta la subsanación completa de todas las deficiencias relevantes para la seguridad, se recomienda poner la instalación fuera de servicio.

Otros:

--

Firmas

Instalador / experto

Empresa operadora

Fecha	Firma	Lugar	Fecha	Firma

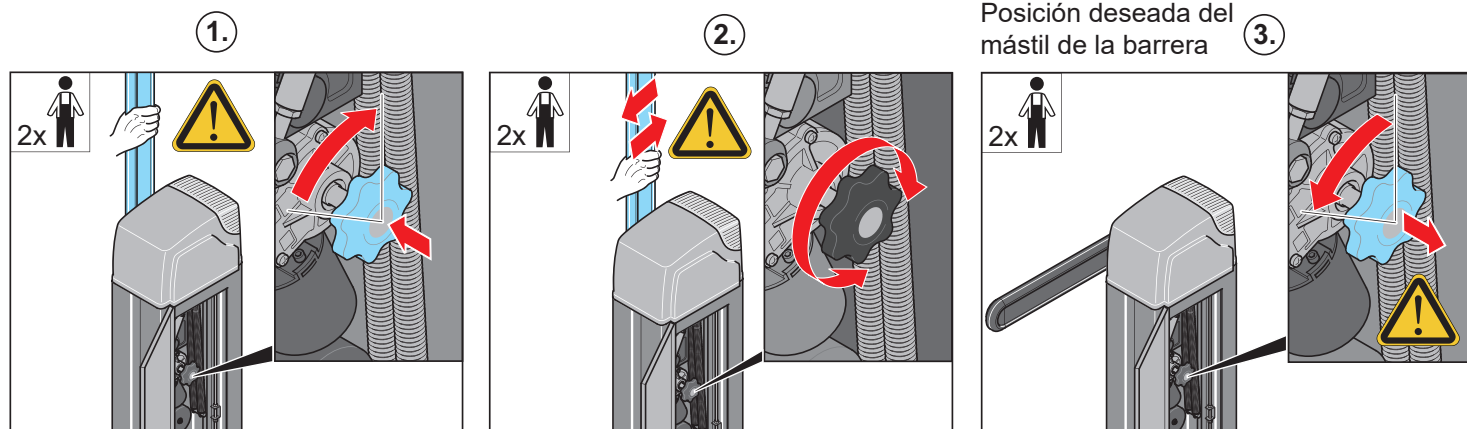
Instrucciones breves



ATENCIÓN

Las presentes instrucciones breves no sustituyen a las instrucciones de montaje y servicio. Observe en todo caso las indicaciones de seguridad y de advertencia incluidas en las instrucciones de montaje y de servicio.

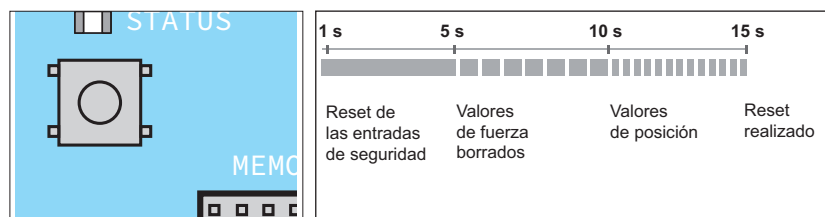
Desbloqueo de emergencia



¡INFORMACIÓN!

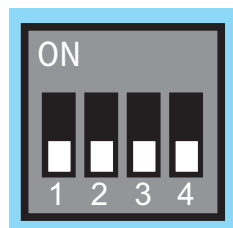
Para restablecer todos los parámetros a los ajustes de fábrica se necesita un SOMlink y un terminal apto para wifi.

Resetear el cuadro



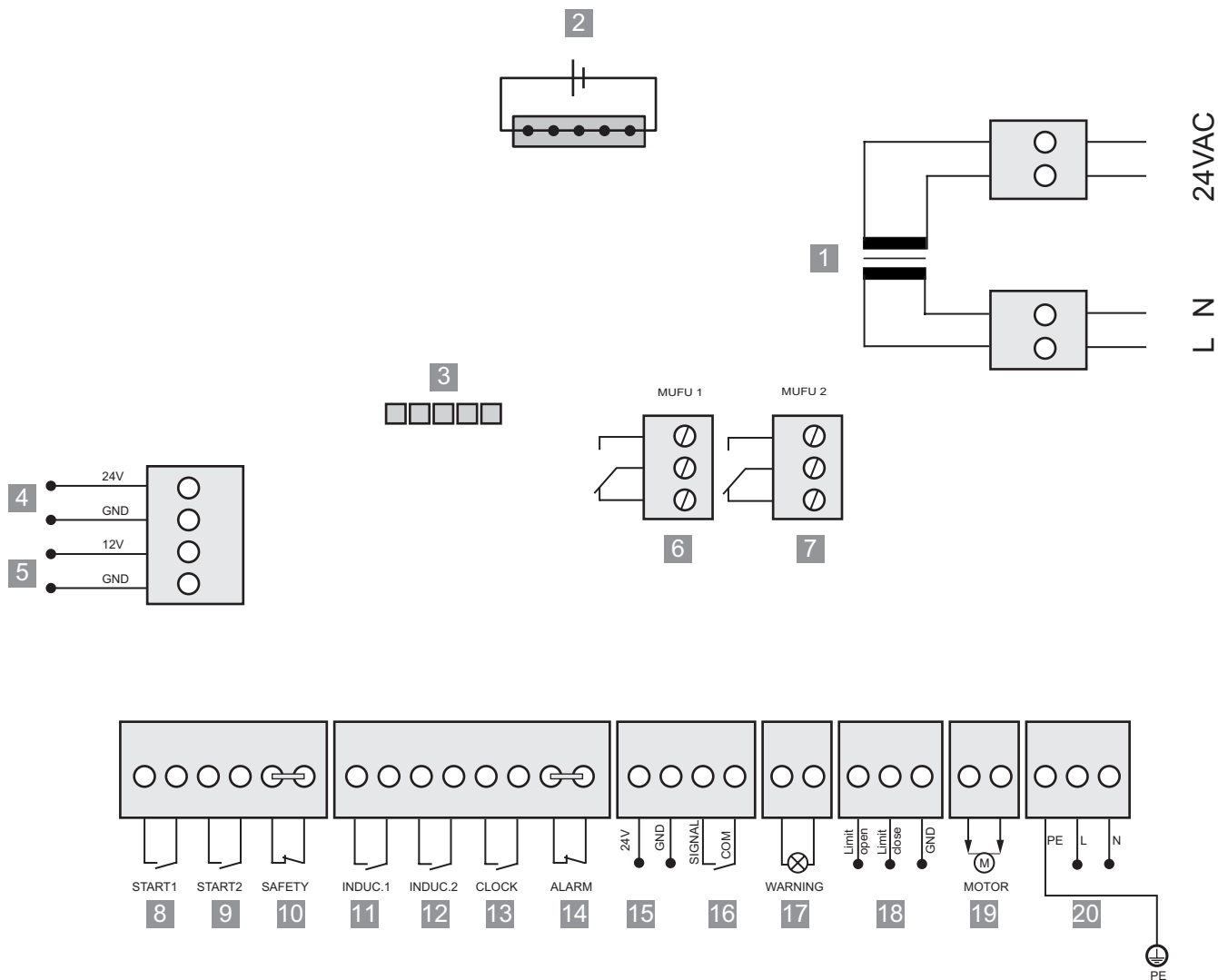
- Accione el pulsador Reset verde durante 15 segundos hasta que el LED verde se apague.
⇒ Se realiza el reset.

Vista general de los interruptores DIP



Interruptor DIP		Función	Efecto
1	OFF	Cierre automático	Desactivado
	ON		Activado
2	OFF	Modo de ahorro energético	Activado
	ON		Desactivado
3	OFF	Sin función	
	ON		
4	OFF	Sin función	
	ON		

Esquema de conexiones



1)	Transformador
2)	Enchufe para Accu
3)	Enchufe para Memo
4)	Salida de 24 V CC máx. 300 mA (600 mA*)
5)	Salida de 12 V CC máx. 150 mA
6)	Enchufe para relé multifunción
7)	Enchufe para relé multifunción
8)	Pulsador externo 1, sin potencial
9)	Pulsador externo 2, sin potencial
10)	Parada de emergencia / parada controlada, sin potencial
11)	Contacto de apertura NC, detector de bucle de inducción, sin potencial
12)	Contacto de cierre NO, detector de bucle de inducción, sin potencial
13)	Reloj programador, sin potencial
14)	Entrada de seguridad Alarm, sin potencial
15)	Alimentación de tensión de la fotocélula de 4 hilos de 24 V CC, máx. 100 mA
16)	Fotocélula de 2 hilos, contacto de conmutación a la fotocélula de 4 hilos, regleta de contacto de seguridad 8k2
17)	Luz de advertencia 24 V, máx. 3 W
18)	Final de carrera ABIERTA / CERRADA
19)	Motor
20)	Conexión de red de 220-240 V CA 50/60 Hz

Colores de los cables del motor y conexión de finales de carreras, véase "Posibilidades de conexión" en la página 35

*Solo están disponibles 600 mA si no se ha conectado ningún consumidor externo de 24 V y 12 V al cuadro.

SOMMER Antriebs- und Funktechnik GmbH

Hans-Böckler-Straße 21-27

D-73230 Kirchheim/Teck

Alemania



+49 (0) 7021 8001-0



+49 (0) 7021 8001-100

info@sommer.eu

www.sommer.eu

© Copyright 2018

Reservados todos los derechos