



1 - DESCRIPCIÓN

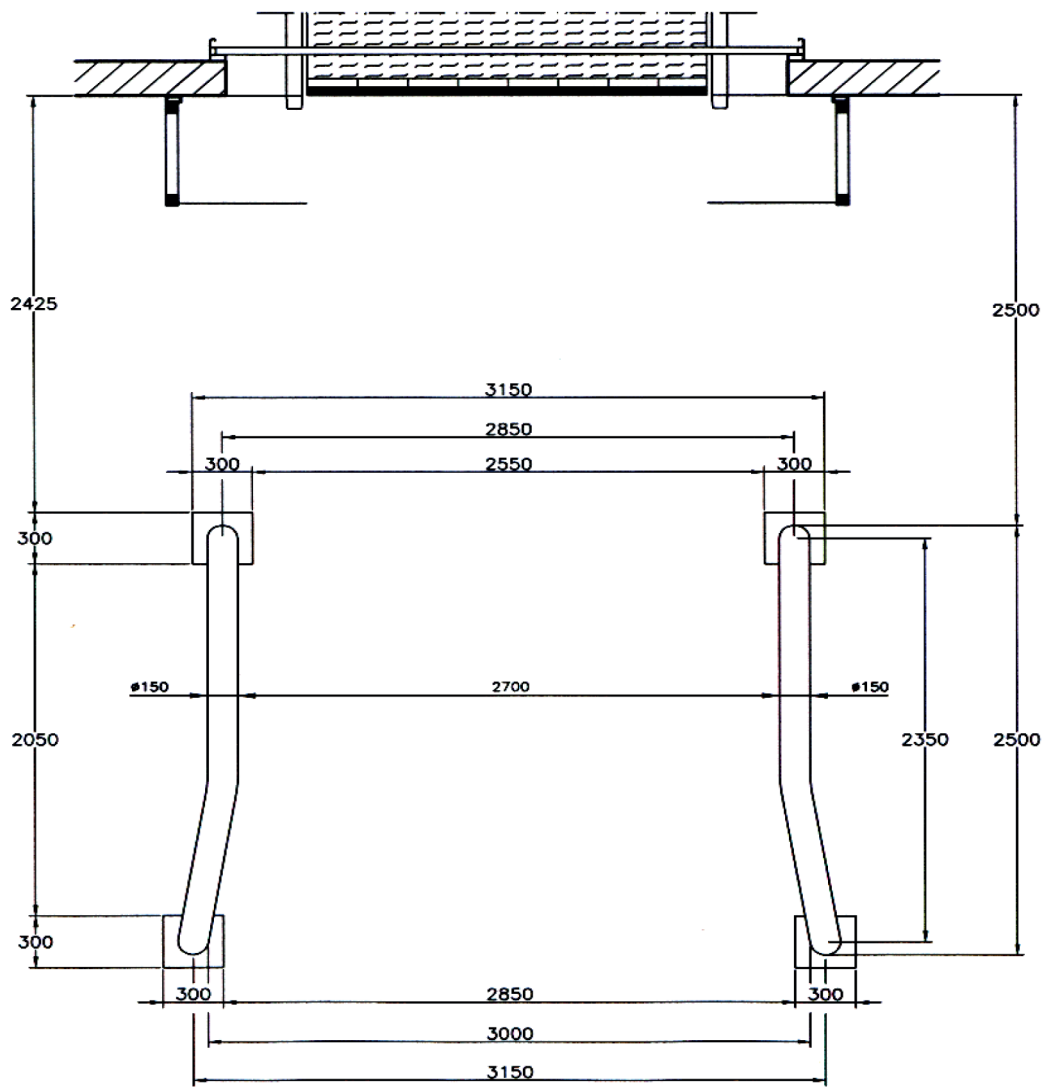
Ideales para el centrado y guiado del camión hasta el muelle de carga; fabricadas en acero galvanizado o pintadas amarillo/negro señalización, con placa de anclaje al suelo. La forma de las guías está pensada para que las ruedas de los camiones no sufran daños, estando con mayor apertura en el inicio, y más estrechas en el final del recorrido. Su forma redondeada facilita la maniobra, y corrige el desvío en la trayectoria del vehículo.

2 – CARACTERÍSTICAS TÉCNICAS

APLICACIÓN	EXTERIOR DE ALMACENES
ESTRUCTURA	ACERO GALVANIZADO, ZINCADO O PINTADO AMARILLO/ NEGRO SEÑALIZACIÓN
DIMENSIONES	TUBO DIÁMETRO 140 X 2500 MM LARGO, CON PLACAS DE ANCLAJE, FIJACIÓN MEDIANTE ANCLAJE METÁLICO



Las características reflejadas en este documento se dan a título informativo, y no tienen carácter contractual. El fabricante se reserva el derecho a modificaciones sin previo aviso. The characteristics indicated in this manual are purely informative and are in no way binding. The manufacturer reserves the right to make modifications without prior notice. Les caractéristiques reflétées dans ce document sont données à titre indicatif, elles n'ont pas de caractère contractuel. Le fabricant se réserve un droit de modifications sans avis préalable. As características exibidas neste manual se dão a título informativo, e não têm caráter contratual. O fabricante se reserva o direito a alterações sem aviso prévio



VISTA EN PLANTA

Recimol[®]
www.Recimol.com

CLIENTE:		GUÍAS CAMIONES CON PLACA DE ANCLAJES, PARA ATORNILLAR
AT. SR.:		
FAX:	OBRA:	WWW.RECIMOL.COM
FECHA:	Nº PEDIDO:	